



D20NXP / D25NXP / D30NXP / D33NXP / D35NXP
G20NXP / G25NXP / G30NXP / G33NXP / G35NXP

NX PLUS SERIE GABELSTAPLER

Diesel und Treibgas 2,0 bis 3,5 t

Euro Stufe V



Technische Daten (VDI 2198)

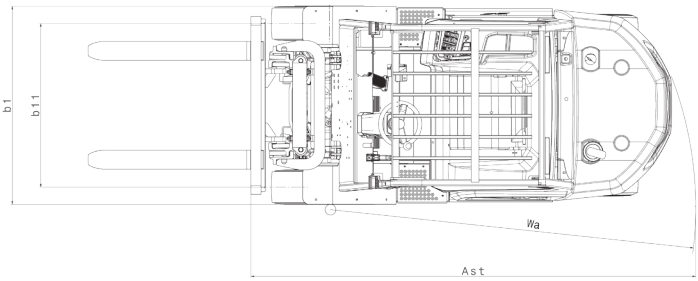
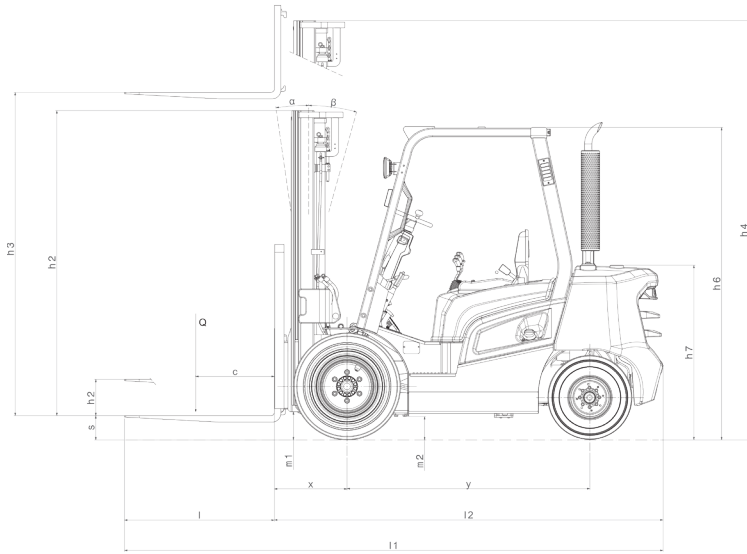
MERKMALE	1.1	Hersteller			Doosan	Doosan	Doosan
	1.2	Modell			D20NX Plus	D25NX Plus	D30NX Plus
	1.3	Antrieb			Diesel	Diesel	Diesel
	1.4	Bedienung			Sitzlenkung	Sitzlenkung	Sitzlenkung
	1.5	Tragkraft	Q	kg	2.000	2.500	3.000
	1.6	Lastschwerpunkt	c	mm	500	500	500
	1.8	Vorbaumaß	x	mm	472	472	472
	1.9	Radstand	y	mm	1.700	1.700	1.700
	GEWICHT	2.1	Gesamtgewicht unbeladen		kg	3.670	3.950
2.2		Achslast, beladen, vorne/hinten		kg	4.940/730	5.580/870	6.500/920
2.3		Achslast, unbeladen, vorne/hinten		kg	1.720/1.950	1.730/2.220	1.800/2.620
FAHRWERK	3.1	Bereifung: L=Luft, SE = Superelastik			P	P	P
	3.2	Reifengröße, vorne			28X9-15-14PR	28X9-15-14PR	28X9-15-14PR
	3.3	Reifengröße, hinten			6.50-10-10PR	6.50-10-10PR	6.50-10-10PR
	3.5	Räder (x = Antrieb), vorne/hinten			X2/2	X2/2	X2/2
	3.6	Spurweite, vorne	b11	mm	1.060	1.060	1.060
	3.7	Spurweite, hinten	b12	mm	980	980	980
ABMESSUNGEN	4.1	Neigung Hubgerüst, vor/zurück	α/β	°	6/10	6/10	6/10
	4.2	Höhe Hubgerüst eingefahren	h1	mm	2.045	2.045	2.045
	4.3	Freihub	h2	mm	150	150	150
	4.4	Max. Hubhöhe	h3	mm	3.000	3.000	3.000
	4.5	Höhe Hubgerüst ausgefahren	h4	mm	4.247	4.247	4.247
	4.7	Höhe über Fahrerschutzdach (Kabine)	h6	mm	2.160	2.160	2.160
	4.8	Sitzhöhe	h7	mm	1.185	1.185	1.185
	4.19	Gesamtlänge	l1	mm	3.610	3.660	3.715
	4.20	Länge einschl. Gabelrücken	l2	mm	2.560	2.610	2.665
	4.21	Gesamtbreite	b1/b2	mm	1.290	1.290	1.290
	4.22	Gabeln: Dicke x Breite x Länge		mm	45 x 100 x 1.050	45 x 100 x 1.050	45 x 122 x 1.050
	4.23	Gabelträger ISO 2328, Typ A,B			II	II	III
	4.24	Gabelträgerbreite	b3	mm	1.042	1.042	1.042
	4.31	Bodenfreiheit, beladen, tiefste Stelle	m1	mm	132	132	132
	4.32	Bodenfreiheit, beladen, Mitte Radstand	m2	mm	135	135	135
	4.34.1	Arbeitsgangbreite bei Paletten 1.000 x 1.200 quer	Ast	mm	3.952	4.002	4.087
	4.34.2	Arbeitsgangbreite bei Paletten 800 x 1.200 längs	Ast	mm	4.152	4.202	4.287
4.35	Wenderadius	Wa	mm	2.280	2.330	2.415	
4.36	Kleinster Drehpunktabstand	b13	mm	735	735	735	
LEISTUNG	5.1	Geschwindigkeit: Fahren, beladen/unbeladen		km/h	18,5/19,5	18,5/19,5	18,5/19,5
	5.2	Geschwindigkeit: Heben, beladen / unbeladen		mm/s	520/550	520/550	520/550
	5.3	Geschwindigkeit: Senken, beladen / unbeladen		mm/s	420/550	420/550	420/550
	5.5	Zugkraft, beladen/unbeladen (1,6 km/h)		N	17.700/17.300	17.500/17.200	17.300/17.000
	5.6	Max. Zugkraft, beladen/unbeladen		N	20.200/19.600	20.000/19.500	19.800/19.300
	5.7	Steigfähigkeit, beladen/unbeladen (1,6 km/h)		%	30/55	28/50	23/42
	5.8	Max. Steigfähigkeit, beladen/unbeladen		%	38/62	30/58	28/50
	5.10	Betriebsbremse			hydraulisch	hydraulisch	hydraulisch
ANTRIEB	7.1	Motor: Hersteller/Typ			Kubota/ V2403-CR-TE5B	Kubota/ V2403-CR-TE5B	Kubota/ V2403-CR-TE5B
	7.2	Motorleistung (DIN ISO1585)		kW	42,6	42,6	42,6
	7.3	Nenn Drehzahl		min-1	2.400	2.400	2.400
	7.3.1	Drehmoment (1/min)		N•m	195,6 @ 1.500	195,6 @ 1.500	195,6 @ 1.500
	7.4	Zylinder/Hubraum		-/cm ³	4/4/2.434	4/4/2.434	4/4/2.434
	7.10	Batteriespannung/Stromstärke		V/Ah	12/90	12/90	12/90
SONSTIGES	10.1	Hydraulikdruck für Anbaugeräte		bar	160	160	160
	10.2	Ölmenge für Anbaugeräte		l/min	65	65	65
	10.4	Tankvolumen		l	70	70	70
	10.7	Geräuschpegel gem. EN 12 053		db(A)	85	85	85

Bemerkung: Alle angegebenen Werte sind gerundet. Produkte und Spezifikationen können kurzfristig und ohne Benachrichtigung geändert werden. Die angegebenen Werte basieren auf Messungen unter normalen Einsatzverhältnissen und weichen u.U. ab.

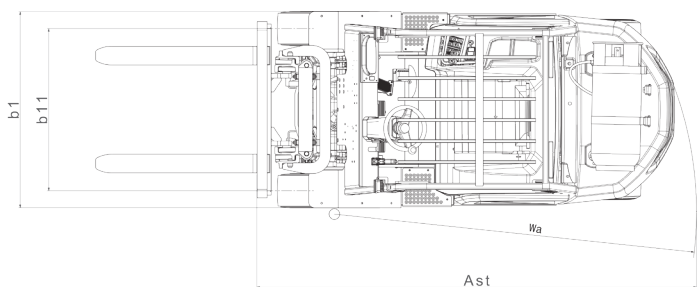
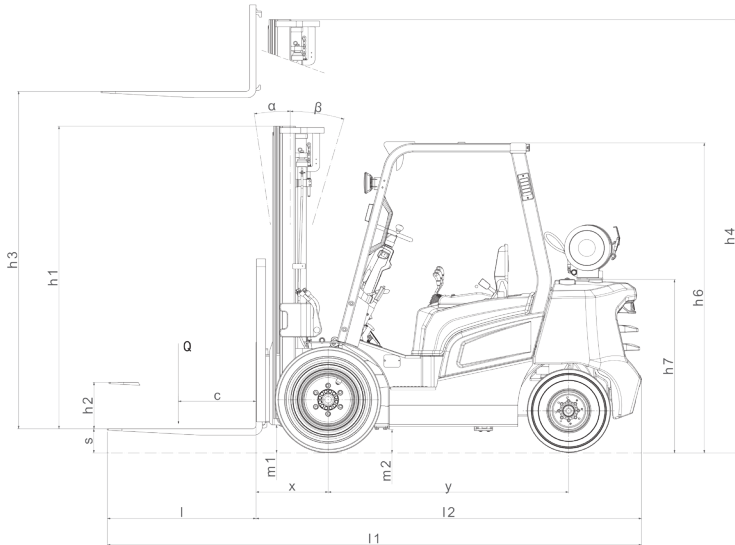
Doosan	Doosan	Doosan	Doosan	Doosan	Doosan	Doosan
D33NX Plus	D35NX Plus	G20NX Plus	G25NX Plus	G30NX Plus	G33NX Plus	G35NX Plus
Diesel	Diesel	Treibgas	Treibgas	Treibgas	Treibgas	Treibgas
Sitzlenkung	Sitzlenkung	Sitzlenkung	Sitzlenkung	Sitzlenkung	Sitzlenkung	Sitzlenkung
3.300	3.500	2.000	2.500	3.000	3.300	3.500
500	500	500	500	500	500	500
477	477	472	472	472	477	477
1.700	1.700	1.700	1.700	1.700	1.700	1.700
4.620	4.750	3.650	3.930	4.400	4.600	4.720
6.950/970	7.250/1.000	4.930/720	5.560/870	6.480/920	6.940/960	7.220/1.000
1.740/2.880	1.670/3.080	1.715/1.935	1.730/2.200	1.795/2.605	1.730/2.870	1.670/3.050
P	P	P	P	P	P	P
28X9-15-14PR	28X9-15-14PR	28X9-15-14PR	28X9-15-14PR	28X9-15-14PR	28X9-15-14PR	28X9-15-14PR
6.50-10-10PR	6.50-10-10PR	6.50-10-10PR	6.50-10-10PR	6.50-10-10PR	6.50-10-10PR	6.50-10-10PR
X2/2	X2/2	X2/2	X2/2	X2/2	X2/2	X2/2
1.060	1.060	1.060	1.060	1.060	1.060	1.060
980	980	980	980	980	980	980
6/10	6/10	6/10	6/10	6/10	6/10	6/10
2.045	2.045	2.045	2.045	2.045	2.045	2.045
150	150	150	150	150	150	150
3.000	3.000	3.000	3.000	3.000	3.000	3.000
4.252	4.252	4.247	4.247	4.247	4.252	4.252
2.160	2.160	2.160	2.160	2.160	2.160	2.160
1.185	1.185	1.185	1.185	1.185	1.185	1.185
3.780	3.800	3.610	3.660	3.715	3.780	3.800
2.730	2.750	2.560	2.610	2.665	2.730	2.750
1.290	1.290	1.290	1.290	1.290	1.290	1.290
50 x 125 x 1.050	50 x 125 x 1.050	45 x 100 x 1.050	45 x 100 x 1.050	45 x 122 x 1.050	50 x 125 x 1.050	50 x 125 x 1.050
III	III	II	II	III	III	III
1.042	1.042	1.042	1.042	1.042	1.042	1.042
132	132	132	132	132	132	132
135	135	135	135	135	135	135
4.137	4.157	3.952	4.002	4.087	4.137	4.157
4.337	4.357	4.152	4.202	4.287	4.337	4.357
2.460	2.480	2.280	2.330	2.415	2.460	2.480
735	735	735	735	735	735	735
18,5/19,5	18,5/19,5	20/21	20/21	20/21	20/21	20/21
420/450	420/450	510/530	510/530	510/530	410/430	410/430
470/500	470/500	420/550	420/550	420/550	470/500	470/500
17.200/16.800	17.100/16.600	17.400/16.900	17.200/16.800	16.900/16.700	16.800/16.600	16.700/16.600
19.500/19.000	19.500/19.000	19.500/18.000	19.300/18.700	19.100/18.600	19.000/18.500	18.900/18.500
22/40	22/40	33/53	28/48	24/42	22/40	21/38
25/46	24/44	37/61	32/55	27/48	25/45	24/43
hydraulisch	hydraulisch	hydraulisch	hydraulisch	hydraulisch	hydraulisch	hydraulisch
Kubota/ V2403-CR-TE5B	Kubota/ V2403-CR-TE5B	Kubota/WG2503-L	Kubota/WG2503-L	Kubota/WG2503-L	Kubota/WG2503-L	Kubota/WG2503-L
42,6	42,6	42,9	42,9	42,9	42,9	42,9
2.400	2.400	2.700	2.700	2.700	2.700	2.700
195,6 @ 1.500	195,6 @ 1.500	175 @ 1.200	175 @ 1.200	175 @ 1.200	175 @ 1.200	175 @ 1.200
4/4/2.434	4/4/2.434	4/4/2.491	4/4/2.491	4/4/2.491	4/4/2.491	4/4/2.491
12/90	12/90	12/65	12/65	12/65	12/65	12/65
160	160	160	160	160	160	160
65	65	65	65	65	65	65
70	70	-	-	-	-	-
85	85	85	85	85	85	85

Abmessungen

- D20NXP / D25NXP / D30NXP / D30NXP / D35NXP



- G20NXP / G25NXP / G30NXP / G30NXP / G35NXP






MASTSPEZIFIKATIONEN und RESTTRAGFÄHIGKEITEN

Modell	Hubgerüst	Max. Hubhöhe	Bauhöhe eingefahren	Bauhöhe ausgefahren	Freihub	Tragfähigkeit					
				mit Lastenschutzgitter	mit Lastenschutzgitter	Neigung				Tragfähigkeit	
						Einfachbereift		Doppelbereift		Einfachbereift	Doppelbereift
						vor	zurück	vor	zurück	LSP 500mm	LSP 500mm
mm	mm	mm	mm	Grad	Grad	Grad	Grad	kg	kg		
D20NX PLUS G20NX PLUS	STD	3.000	2.045	4.247	150	6	10	6	10	2.000	2.000
		3.300	2.195	4.547	150	6	10	6	10	2.000	2.000
		3.500	2.295	4.747	150	6	10	6	10	2.000	2.000
		4.000	2.595	5.347	150	6	6	6	6	2.000	2.000
		4.500	2.845	5.847	150	6	6	6	6	2.000	2.000
	5.000	3.095	6.347	150	6	6	6	6	2.000	2.000	
	FF	3.210	2.155	4.474	950	6	10	6	10	2.000	2.000
	FFT	4.270	2.005	5.554	800	6	6	6	6	2.000	2.000
		4.710	2.145	5.974	940	6	6	6	6	1.950	2.000
		5.540	2.495	6.799	1.290	6	6	6	6	1.800	1.870
5.990		2.645	7.249	1.440	6	6	6	6	1.300	1.800	
7.060		3.145	8.298	1.940	6	6	6	6	600	1.500	
D25NX PLUS G25NX PLUS	STD	3.000	2.045	4.247	150	6	10	6	10	2.500	2.500
		3.300	2.195	4.547	150	6	10	6	10	2.500	2.500
		3.500	2.295	4.747	150	6	10	6	10	2.500	2.500
		4.000	2.595	5.347	150	6	6	6	6	2.500	2.500
		4.500	2.845	5.847	150	6	6	6	6	2.500	2.500
	5.000	3.095	6.347	150	6	6	6	6	2.500	2.500	
	FF	3.210	2.155	4.474	950	6	10	6	10	2.500	2.500
	FFT	4.270	2.005	5.554	800	6	6	6	6	2.400	2.450
		4.710	2.145	5.974	940	6	6	6	6	2.300	2.350
		5.540	2.495	6.799	1.290	6	4	6	4	1.900	2.200
5.990		2.645	7.249	1.440	6	4	6	4	1.400	2.100	
7.060		3.145	8.298	1.940	6	4	6	4	650	1.600	
D30NX PLUS G30NX PLUS	STD	3.000	2.045	4.247	150	6	10	6	10	3.000	3.000
		3.300	2.195	4.547	150	6	10	6	10	3.000	3.000
		3.500	2.295	4.747	150	6	10	6	10	3.000	3.000
		4.000	2.595	5.347	150	6	6	6	6	3.000	3.000
		4.500	2.845	5.847	150	6	4	6	4	2.950	3.000
	5.000	3.095	6.347	150	6	4	6	4	2.800	2.800	
	FF	3.210	2.155	4.474	950	6	10	6	10	3.000	3.000
	FFT	4.270	2.005	5.554	800	6	6	6	6	2.800	2.900
		4.710	2.145	5.974	940	6	4	6	4	2.650	2.800
		5.540	2.495	6.799	1.290	6	4	6	4	2.000	2.600
5.990		2.645	7.249	1.440	6	4	6	4	1.500	2.450	
7.060		3.145	8.298	1.940	6	4	6	4	700	1.700	
D33NX PLUS G33NX PLUS	STD	3.000	2.045	4.252	150	6	10	6	10	3.300	3.300
		3.300	2.195	4.552	150	6	10	6	10	3.300	3.300
		3.500	2.295	4.752	150	6	10	6	10	3.300	3.300
		4.000	2.595	5.352	150	6	6	6	6	3.300	3.300
		4.500	2.845	5.852	150	6	4	6	4	3.220	3.220
	5.000	3.095	6.352	150	6	4	6	4	2.900	3.050	
	FF	3.210	2.155	4.479	950	6	10	6	10	3.300	3.300
	FFT	4.270	2.005	5.559	800	6	6	6	6	3.050	3.050
		4.710	2.145	5.979	940	6	4	6	4	2.900	2.950
		5.540	2.495	6.804	1.290	6	4	6	4	2.100	2.750
5.990		2.645	7.254	1.440	6	4	6	4	1.600	2.600	
7.060		3.145	8.298	1.940	6	4	6	4	750	1.800	
D35NX PLUS G35NX PLUS	STD	3.000	2.045	4.252	150	6	10	6	10	3.500	3.500
		3.300	2.195	4.552	150	6	10	6	10	3.500	3.500
		3.500	2.295	4.752	150	6	10	6	10	3.500	3.500
		4.000	2.595	5.352	150	6	6	6	6	3.500	3.500
		4.500	2.845	5.852	150	6	4	6	4	3.360	3.350
	5.000	3.095	6.352	150	6	4	6	4	3.000	3.200	
	FF	3.210	2.155	4.479	950	6	10	6	10	3.000	3.500
	FFT	4.270	2.005	5.559	800	6	6	6	6	3.210	3.200
		4.710	2.145	5.979	940	6	4	6	4	3.100	3.100
		5.540	2.495	6.804	1.290	6	4	6	4	2.200	2.880
5.990		2.645	7.254	1.440	6	4	6	4	1.700	2.750	
7.060		3.145	8.298	1.940	6	4	6	4	800	1.950	

Die Mastspezifikationen und Nennkapazitäten basieren auf einem Standardfahrgestell mit Luftreifen und ohne Seitenschieber.



-  Produktionsstandort
-  Vertriebszentralen
-  Distributionszentrum



Doosan Industrial Vehicle Europe N.V.
Niederlassung Deutschland
Timmerhellstraße 35
45478 Mülheim an der Ruhr
Tel.: +49 (0) 208-3876845-0
Fax: +49 (0) 208-3876845-15
Website: www.doosan-gabelstapler.de

EUDG25NXP-200901v2DE (September 2020)

Autorisierter Händler



Unimax AG
Parallelstrasse 4
5606 Dintikon
unimax-stapler.ch | info@unimax.ch