



**Bobcat®**

*One Tough Animal.*

# CHARIOTS ÉLÉVATEURS ÉLECTRIQUES

Série 7, capacité 4 à 5 tonnes

🌐 EMEA



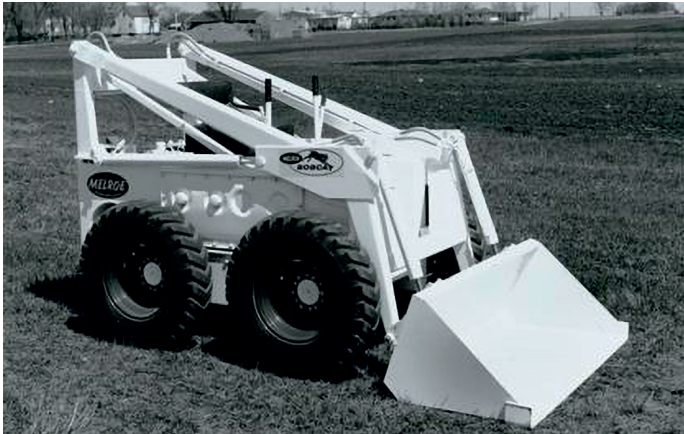
# ONE TOUGH ANIM

---

## ► NOTRE MISSION

Nous aidons les opérateurs à en faire plus, même dans les conditions les plus difficiles et les situations les plus complexes. Là où nos clients expriment un besoin, nous leur fournissons les moyens.

# PRÉSENTATION



## ► L'HISTOIRE DE BOBCAT

En 1958, la société Melroe Manufacturing Company présente une chargeuse frontale compacte qui évolue rapidement pour devenir le modèle M400, la première véritable chargeuse compacte sur pneus au monde. La société adopte bientôt le nom de marque « Bobcat » aujourd'hui célèbre dans le monde entier et dont le succès a participé à l'évolution du secteur des machines de chantier compactes.

## ► DES ANNÉES D'EXPÉRIENCE

En 2021, Bobcat a élargi sa gamme de produits avec l'acquisition de Doosan Industrial Vehicle. Ce spécialiste en équipements de manutention avait produit son premier chariot élévateur en 1968 et s'était établi partout dans le monde avec 400 concessionnaires dans 93 pays.



## ► BOBCAT AUJOURD'HUI

Bobcat élargit sa gamme en proposant des chariots élévateurs destinés au secteur de la manutention, une famille complète capable de répondre à tous vos besoins d'intralogistique. Les chariots élévateurs Bobcat sont produits dans notre usine sud-coréenne, tandis que nos machines de manutention premium voient le jour en Allemagne.



# H

# A L

# SOLIDITÉ, AGILITÉ ET SÉCURITÉ

## ► VOTRE ACTIVITÉ PREND DE LA HAUTEUR

Dotés d'un moteur de traction double, d'un contrôleur Curtis et d'une accélération réactive, nos chariots élévateurs sont conçus pour optimiser vos performances. Leur résistance à la poussière et à l'eau, leurs freins à disques refroidis à l'huile et leurs nombreuses options pratiques vous garantissent confort et fiabilité tout au long de la journée.

Panneau latéral qui se dépose sans outillage et capot à ouverture large et vérin à gaz verrouillable, pour accéder facilement aux composants principaux

Excellente visibilité à travers le mât, pour davantage d'efficacité et de sécurité sur les chantiers

P. 7

Châssis et mât durables, pour transporter des charges en toute sécurité

Indicateur du poids prévu de série pour empêcher toute surcharge du chariot

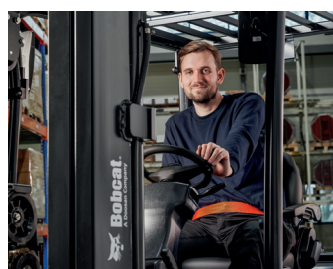
Poste de conduite personnalisable avec les commandes de votre choix (intégrées aux manipulateurs ou par leviers)



## ► UNE PRODUCTIVITÉ REMARQUABLE

La conduite est remarquable grâce à un petit rayon de braquage, une excellente visibilité et de puissants moteurs, autant d'atouts pour améliorer la productivité.

P. 6-7



## ► CONFORT TOUT AU LONG DE LA JOURNÉE

Profitez de la conception ergonomique de la direction réglable et du siège ajustable, avec commandes au doigt en option.

P. 8-9

Bonne visibilité par le toit, appréciable pendant les opérations de levage

Siège haut de gamme et colonne de direction réglables, pour bénéficier d'un confort maximal pendant vos longues heures de travail  
**P. 11**

L'amélioration de la résistance à la poussière et à l'eau empêche les immobilisations des chariots et augmente leur productivité



Dépose de la batterie sur le côté, pour les opérations qui impliquent plusieurs journées de travail  
**P. 11**

Rayon de direction réduit, pour une plus grande maniabilité  
**P. 7**

Freins à disques refroidis à l'air pour un temps productif maximal  
**P. 7**



### ► PRIORITÉ À LA SÉCURITÉ

Les modèles de cette série sont équipés du système anti-recul, du mode Tortue et du contrôle de la vitesse en courbe. Ces fonctions évitent certains risques et offrent des conditions de travail sûres.  
**P. 10-11**



### ► UN MAXIMUM DE TEMPS PRODUCTIF

La robustesse des composants offre fiabilité et durabilité. Tous les composants principaux sont facilement accessibles, pour que les opérations d'entretien soient simples et efficaces. **P. 12-13**



# UNE PRODUCTIVITÉ REMARQUABLE



## ► EXCELLENTE VISIBILITÉ

Grâce à la protection supérieure spécialement conçue, avec des barres de toit inclinées, et une excellente visibilité à travers le mât, vous disposez d'une bonne visibilité et vous êtes plus productif.



## ► PUISSANTS MOTEURS DE POMPE ET DE TRACTION

Améliorez vos performances et votre productivité à l'aide d'un puissant moteur de pompe qui offre beaucoup de traction et de couple.



## ► DÉPOSE FACILE DE LA BATTERIE SUR LE CÔTÉ

Le système de remplacement de batterie permet de changer facilement et rapidement la batterie selon la méthode levage/roulage. Vous pouvez ainsi prolonger l'utilisation de la machine sur plusieurs journées de travail.



## ► ACCÉLÉRATION FLUIDE ET FREINAGE PUISSANT

L'accélération commence doucement, pour plus de sécurité et de précision. À mesure que vous prenez de la vitesse, l'accélération augmente pour favoriser la productivité. Positionnée de façon ergonomique, la pédale vous permet de contrôler sans effort la puissance des freins à disques refroidis à l'huile.

# CONFORT ET COMMANDES



## ▶ SIÈGE HAUT DE GAMME RÉGLABLE

Dotés d'un siège suspendu réglable, nos chariots élévateurs vous permettent de travailler confortablement même pendant de longues périodes. Vous pouvez aussi équiper votre siège d'un système de chauffage pour tenir les opérateurs au chaud dans les environnements plus froids.



## ▶ COLONNE RÉGLABLE

La colonne de direction ergonomique dispose d'un système de réglage souple pour que l'opérateur puisse la régler dans la position qui lui convient le mieux.



## ▶ PANNEAU D'INSTRUMENTS INTUITIF

Vous pouvez vérifier les paramètres de performances de votre chariot d'une simple pression sur un bouton.



## ▶ ESPACE DE RANGEMENT

Pour faciliter le rangement, vous trouverez à portée de main un grand porte-gobelet, un port USB, une prise d'alimentation auxiliaire 12 V, un porte-documents et bien d'autres éléments.

## ▶ ACCÈS FACILE



Le marchepied antidérapant vous permet de monter dans la machine et d'en descendre en toute sécurité.

## ▶ POIGNÉES BIEN PLACÉES



Avec la barre et les poignées, il est facile et rapide de monter dans le véhicule et d'en descendre.

## ▶ CONTACTEUR D'URGENCE



Le contacteur d'urgence est toujours à portée de main, prêt à être utilisé en cas d'urgence.





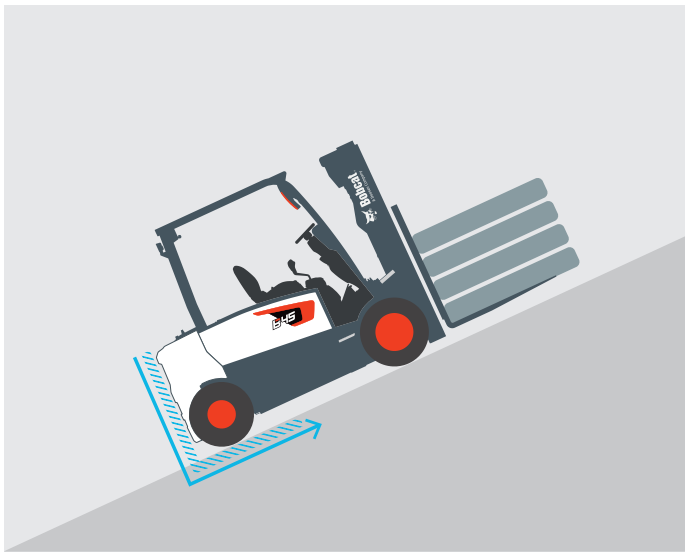
# PRIORITÉ À LA SÉCURITÉ

## ► LA SÉCURITÉ, BIEN ENTENDU

La sécurité est dans l'ADN des chariots élévateurs Bobcat. Équipées de nombreux dispositifs de sécurité qui vous protègent, vous et vos investissements, ces machines vous permettent de travailler l'esprit en paix, jour après jour.

## ► ANTI-RECUL

La fonction anti-recul empêche le chariot élévateur de reculer pendant 5 secondes quand il est arrêté.



## ► MODE TORTUE

Pour travailler dans les entrepôts avec une sécurité accrue, activez le mode Tortue (Turtle), qui réduit la vitesse de translation du chariot à un niveau prédéfini tout en maintenant la vitesse de levage.



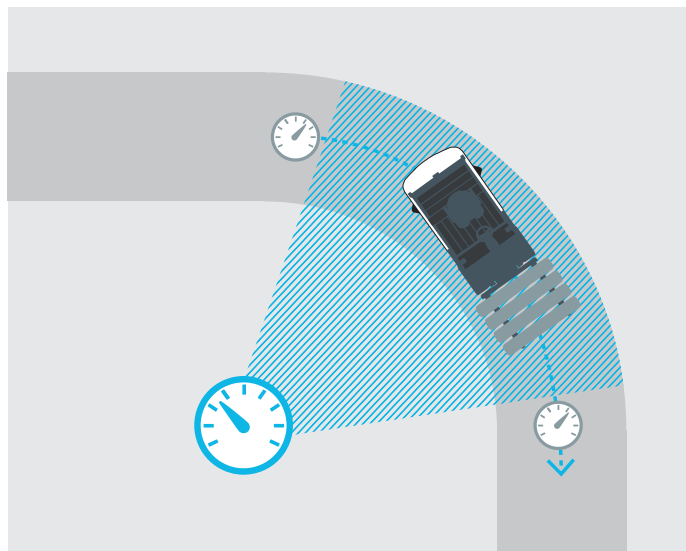
## ► VERROUILLAGE D'INCLINAISON ET D'ABAISSEMENT DU MÂT

Quand l'opérateur laisse le chariot sans surveillance, le système de verrouillage hydraulique empêche le mât de s'abaisser et de s'incliner de façon involontaire. La sécurité du chariot, de la charge et de l'espace de travail est ainsi assurée.



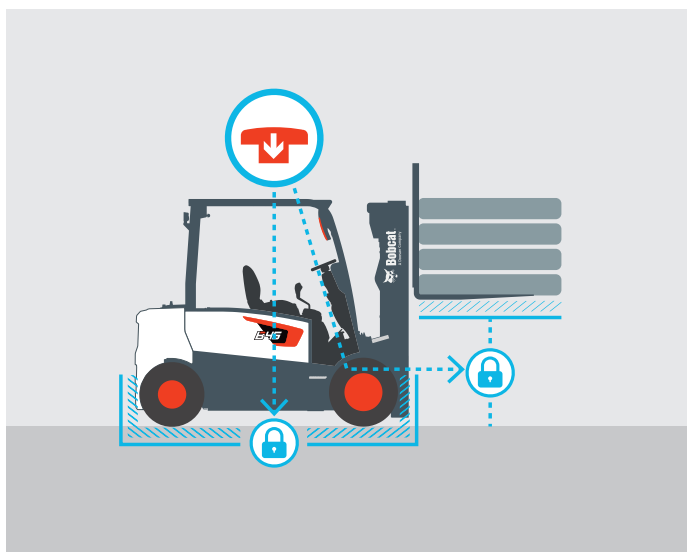
## ► COMMANDE DE VITESSE AUTOMATIQUE

La commande de vitesse automatique gère la vitesse de translation dans les virages serrés et ralentit automatiquement le chariot quand il tourne, pour réduire les risques d'accidents ou de dégâts.



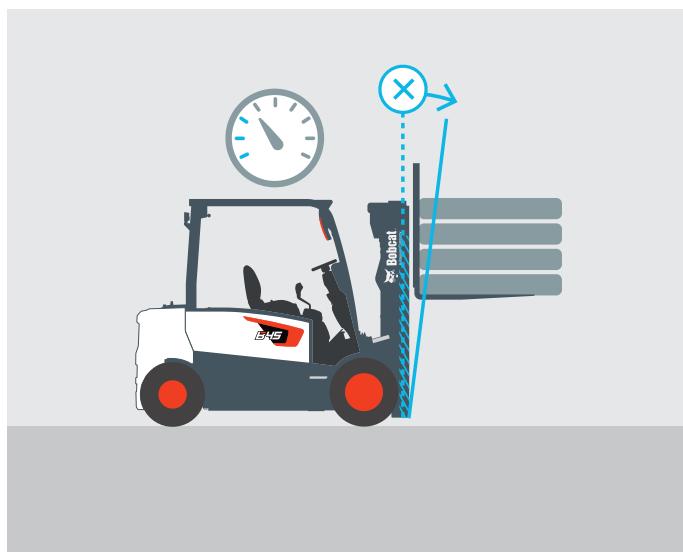
### ► CONTACTEUR D'URGENCE

Le contacteur d'urgence est toujours à portée de main, pour que l'opérateur puisse s'en servir dès que nécessaire.



### ► SYSTÈME DE MAINTIEN DE LA STABILITÉ

Notre système de maintien de la stabilité (GSS) vient ajouter un niveau de sécurité à vos opérations. Quand le mât est levé au-dessus de son premier niveau, la vitesse de translation est réduite de 50% et l'inclinaison vers l'avant est limitée à 2 degrés.



### ► GRAND RÉTROVISEUR PANORAMIQUE

Le grand rétroviseur panoramique offre une excellente visibilité sur l'arrière de la zone de travail, pour plus de sécurité, mais aussi pour plus de productivité.



### ► SYSTÈME D'ÉCLAIRAGE À LED

Les feux LED éclairent même les recoins les plus sombres de votre lieu de travail, pour que vous ayez en permanence une bonne visibilité sur les chantiers.



# CONSTRUITS POUR DURER

## ► CONÇUS POUR ÊTRE RÉSISTANTS

Les chariots élévateurs électriques de série 7 Bobcat sont faits pour durer et vous garantir un maximum de temps productif et de fiabilité, grâce à l'usage d'un contrôleur AC éprouvé, de pièces qui résistent à la poussière et à l'eau, et à un capot supplémentaire pour le moteur d'entraînement.



# PAS LE TEMPS POUR UNE IMMOBILISATION. RELEVEZ TOUS LES DÉFIS QUI SE PRÉSENTENT, JOUR APRÈS JOUR.

## 2 YEAR WARRANTY

### ► GARANTIE

Bobcat développe chaque machine selon les normes de qualité et de durabilité les plus strictes. Elle peut ainsi proposer une garantie standard de 24 mois ou 2 000 heures de fonctionnement (au premier terme atteint).



### ► EXTENSION DE GARANTIE PROTECTION PLUS

Profitez d'une sérénité totale avec l'extension de garantie Protection Plus. Apportant le même niveau de protection que la garantie standard, Protection Plus reflète également les besoins et les attentes spécifiques des clients en offrant le choix en matière de durées et d'heures de fonctionnement annuelles.

### ► RÉSEAU ÉTENDU DE CONCESSIONNAIRES

Vous pouvez compter sur notre réseau de concessionnaires et de partenaires d'entretien, toujours prêts à vous aider.

### ► PIÈCES D'ORIGINE BOBCAT

La qualité des composants livrés à nos concessionnaires garantit que toutes nos machines sont faites pour durer, résister aux pires conditions et fournir des performances fiables.

# CARACTÉRISTIQUES TECHNIQUES

| DONNÉES TECHNIQUES SELON VDI 2198   |                  |                 |             |             |             |
|---|------------------|-----------------|-------------|-------------|-------------|
|   |                  | B40X-7          | B45X-7      | B50XC-7     | B50X-7      |
| <b>CARACTÉRISTIQUES</b>   |                  |                 |             |             |             |
| Capacité de charge (kg)   | Q                | 4000            | 4500        | 4990        | 5000        |
| Distance du centre de gravité de la charge (mm)   | c                | 500             |             |             |             |
| Distance de charge : du centre de l'arbre d'entraînement à la fourche (mm)                          | x                | 572             |             |             |             |
| Empattement (mm)  | y                | 2000            |             |             |             |
| Poids de service (avec poids de batterie mini) (kg)   |                  | 7012            | 7427        | 7734        | 7763        |
| Largeur de la bande de roulement, avant (mm)  | b11              | 1168            | 1160        |             |             |
| Largeur de la bande de roulement, arrière (mm)  | b12              | 1111            |             |             |             |
| Inclinaison du mât/tablier porte-fourches, vers l'avant ( $\alpha$ )/vers l'arrière ( $\beta$ ) (°) | $\alpha / \beta$ | 6 / 9           |             |             |             |
| Hauteur, mât abaissé (mm)   | h1               | 2050 – 3615     |             | 2050 – 3410 |             |
| Levage libre (mm)   | h2               | 160 – 1540      |             | 160 – 1685  | 160 – 1535  |
| Hauteur de levage (mm)  | h23              | 3000 – 6050     |             |             |             |
| Hauteur, mât étendu (mm)  | h4               | 4240 – 7330     |             | 4240 – 7780 | 4390 – 7930 |
| Hauteur de la protection supérieure (mm)  | h6               | 2345            | 2350        |             |             |
| Hauteur du siège (mm)   | h7               | 1297            | 1303        |             |             |
| Longueur hors tout (mm)   | l1               | 4007            |             | 4037        |             |
| Longueur jusqu'à l'avant des fourches (mm)  | l2               | 2957            |             | 2987        |             |
| Largeur hors tout, pneus simples (mm)   | b1               | 1470            |             |             |             |
| Largeur hors tout, pneus doubles (mm)   |                  | 1735            |             |             |             |
| Tablier porte-fourches ISO 2328 Classe/type A, B (mm)   |                  | IIIA            |             |             | IVA         |
| Garde au sol, chariot chargé, sous le mât (mm)  | m1               | 120             | 130         |             |             |
| Garde au sol, centre de l'empattement (mm)  | m2               | 160             |             |             |             |
| Rayon de braquage (mm)  | Wa               | 2620            |             | 2645        |             |
| Rayon de braquage intérieur (mm)  | b13              | 877             | 879         |             |             |
| Vitesse de translation, chargé / à vide (km/h)  |                  | 15 / 16         |             |             |             |
| Vitesse de levage, chargé / à vide (m/s)  |                  | 0,35 / 0,47     | 0,33 / 0,47 | 0,31 / 0,47 |             |
| Vitesse d'abaissement, chargé / à vide (m/s)  |                  | 0,48 / 0,45     |             |             |             |
| Force de traction maxi, chargé / à vide, taux de 5 minutes (N)                                      |                  | 18 620 / 18 620 |             |             |             |
| Pente franchissable maxi, chargé / à vide, taux de 5 minutes (%)                                    |                  | 17 / 27         | 16 / 26     | 15 / 25     |             |
| Tension de la batterie / capacité normale K5 (V/Ah)   |                  | 80 / 720        |             |             |             |

Les valeurs mentionnées dans cette fiche technique ont été arrondies. Les performances peuvent varier en fonction des conditions d'utilisation.

Les caractéristiques techniques et les produits sont soumis à des améliorations et sont susceptibles d'être modifiés sans préavis.

(1) Les dimensions du mât avec dossier de charge font référence à une plage allant du mât le plus bas au mât le plus haut.

# ÉQUIPEMENTS DE SÉRIE ET EN OPTION

## ÉQUIPEMENTS DE SÉRIE ET EN OPTION

### SÉCURITÉ ET STABILITÉ

|   |   |
|---|---|
| Frein à disque refroidis à l'huile                          | ✓ |
| Feux à LED  | ✓ |
| Contacteur d'arrêt d'urgence                                | ✓ |
| OSS (système de détection de l'opérateur)                   | ✓ |
| Anti-recul  | ✓ |
| Contrôle de la vitesse en courbe                            | ✓ |
| Alerte de batterie faible                                   | ✓ |
| Témoin de ceinture de sécurité                              | ✓ |
| Mode Tortue   | ✓ |
| Verrouillage de descente et d'inclinaison du mât (ISO 3691) | ✓ |
| Système de maintien de la stabilité (GSS)                   | • |
| Feu bleu de sécurité à l'arrière                            | • |
| Feu arrière supplémentaire                                  | • |
| Stroboscope   | • |
| Contacteur de danger  | • |
| Rétroviseur panoramique et/ou rétroviseurs                  | • |
| Alarme de recul   | • |
| Accumulateur hydraulique                                    | • |
| Badge NFC de démarrage                                      | • |

### PRODUCTIVITÉ

|   |   |
|---|---|
| Châssis système AC complet  | ✓ |
| Clapet amortisseur hydraulique dans le vérin de levage libre (FFL et FFT) | ✓ |
| Excellente visibilité à travers le mât                                    | ✓ |
| Contrepoids arrondi   | ✓ |
| Accélération fluide et réactive   | ✓ |
| Indicateur de poids (type détection hydraulique)                          | ✓ |
| Mise à niveau automatique   | • |
| Système de remplacement de batterie levage/roulage                        | • |
| Raccords rapides  | • |

## ÉQUIPEMENTS DE SÉRIE ET EN OPTION

### ERGONOMIE

|  |   |
|--|---|
| Marchepied large avec surface antidérapante  | ✓ |
| Grande plaque de plancher inclinée (espace pour les jambes) avec tapis en caoutchouc | ✓ |
| Forme arrondie du capot de la batterie   | ✓ |
| Tableau de bord facile à lire  | ✓ |
| Colonne de direction inclinable et volant à prise facile (Ø280)                      | ✓ |
| Espace de rangement avec porte-gobelet, port USB, prise 12 V et porte-documents      | ✓ |
| Leviers hydrauliques   | ✓ |
| Commande du bout des doigts  | • |
| Bouton sur le volant   | • |
| Protection en hauteur  | • |
| Pédale unique  | • |
| Contacteur d'orientation sur le distributeur principal                               | • |
| Sélection de sièges suspendus (Grammer)  | • |

### FIABILITÉ

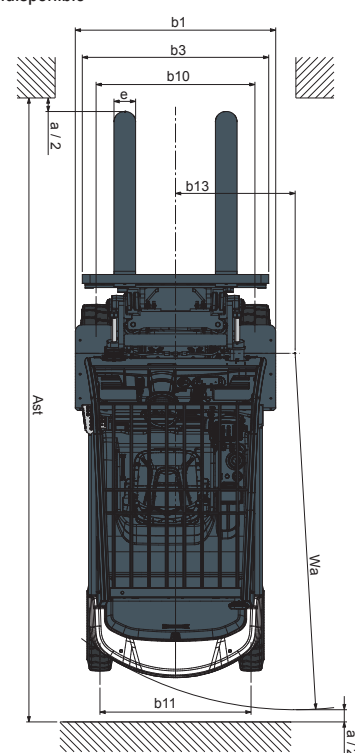
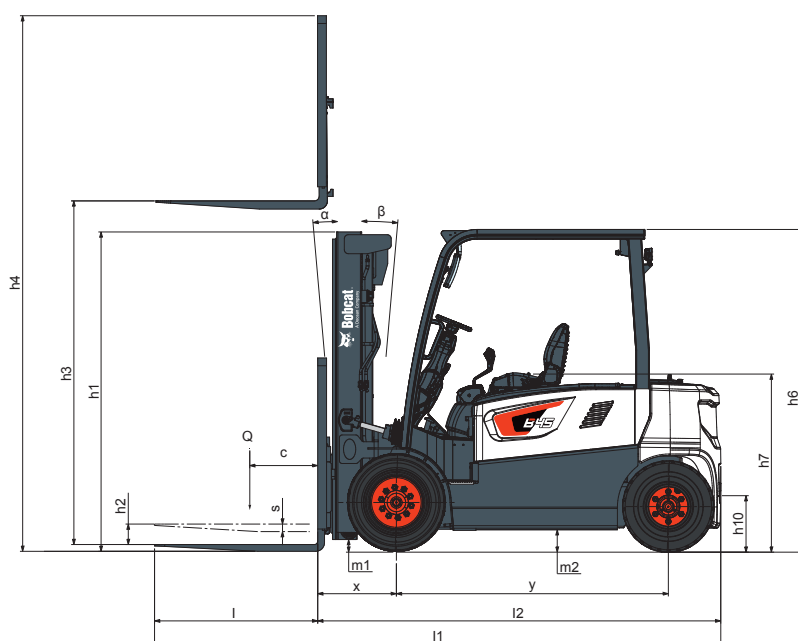
|  |   |
|--|---|
| Contrôleur Curtis à indice IP65                  | ✓ |
| Châssis robuste et protection supérieure solide  | ✓ |
| Frein à disque refroidis à l'huile               | ✓ |
| Moteurs de pompe et d'entraînement à indice IP43 | ✓ |
| Moteurs de pompe et d'entraînement à indice IP54 | • |
| Soufflets de vérins de cavage                    | • |

### FACILITÉ D'ENTRETIEN

|  |   |
|--|---|
| Unité de contrôle facile d'accès       | ✓ |
| Capot de batterie à grande ouverture   | ✓ |
| Capot à dépose latérale sans outillage | ✓ |
| EasyView : programme d'entretien       | ✓ |

\*Cette liste se base sur les données usine.  
De série ou en option, en fonction du pays.

• = option ✓ = de série – = indisponible



# POSSIBILITÉS DE FINANCEMENT

## FINANCEMENT SUR 24, 36 OU 48 MOIS\*

Profitez de nos programmes de financement sur 24, 36 ou 48 mois avec possibilité de taux à 0% et améliorez l'état de votre trésorerie. Renseignez-vous auprès de votre concessionnaire afin de connaître les possibilités de financement disponibles.

340 MACHINES / 150 FAMILLES D'ACCESSOIRES / 1 TOUGH ANIMAL



CHARGEUSES COMPACTES SUR PNEUS



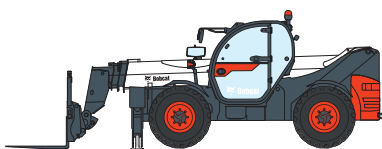
CHARGEUSES COMPACTES SUR CHENILLES



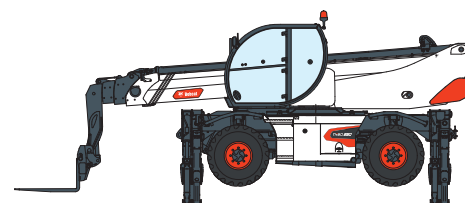
CHARGEUSES ARTICULÉES



CHARIOTS ÉLÉVATEURS



TÉLESCOPIQUES



TÉLESCOPIQUES ROTATIFS



ÉQUIPEMENTS DE COMPACTAGE



PELLES COMPACTES



TRACTEURS COMPACTS



CHARGEUSES ARTICULÉES LÉGÈRES



MINI-CHARGEUSES SUR CHENILLES



TONDEUSES



PORTABLE POWER



ACCESSOIRES

Ihre Bezugsquelle



Unimax AG

Parallelstrasse 4  
5606 Dintikon

056 616 70 30  
info@unimax.ch  
unimax-stapler.ch



**Bobcat**®

**DOOSAN**

Bobcat est une filiale du groupe Doosan. Doosan, leader mondial spécialisé dans les équipements de construction, les solutions dédiées à l'eau et à l'énergie, les moteurs et l'ingénierie, est au service de ses clients et des collectivités depuis plus d'un siècle. | Bobcat et le logo Bobcat sont des marques déposées de Bobcat Company aux États-Unis et dans d'autres pays. ©2024 Bobcat Company. Tous droits réservés.

\*Les possibilités de financement peuvent varier selon les pays et les concessionnaires. Renseignez-vous auprès de votre concessionnaire pour connaître les possibilités de financement actuelles. Offre soumise à certaines conditions.