



**Bobcat**<sup>®</sup>

*One Tough Animal.*

# DIESEL-GABELSTAPLER

NXS-Serie, 2,5 bis 3,5 Tonnen Tragfähigkeit

🌐 EMEA



# ONE TOUGH ANIM

---

## ▀ UNSERE MISSION

Mit unseren Maschinen bringen wir Sie effizienter und produktiver voran, selbst unter den härtesten Bedingungen und in den schwierigsten Situationen. Was auch immer unsere Kunden wollen, wir finden einen Weg.



## ► DIE GESCHICHTE VON BOBCAT

Im Jahr 1958 brachte die Melroe Manufacturing Company einen Frontlader in Kompaktausführung auf den Markt – den Vorgänger des M400, des ersten echten Kompaktladers weltweit. Bald darauf übernahm das Unternehmen die inzwischen weltbekannte Marke Bobcat. Ihr Erfolg legte den Grundstein für die Entwicklung der Kompaktmaschinenindustrie wie wir sie heute kennen.

## ► ERFAHRUNG IN JAHREN

Im Jahr 2021 erweiterte Bobcat sein Portfolio durch die Übernahme von Doosan Industrial Vehicle. Dieser Spezialist für Flurförderzeuge stellte 1968 seinen ersten Gabelstapler her und baute nach und nach eine weltweite Präsenz mit 400 Händlern in 93 Ländern auf.



## ► BOBCAT HEUTE

Bobcat erweitert sein Portfolio um Gabelstapler und Schubmaststapler für die Materialumschlagsbranche. Damit bietet Bobcat eine umfassende Produktpalette, die alle Ihre Anforderungen an die Intralogistik erfüllt. Bobcat-Gabelstapler und -Schubmaststapler werden im Werk in Korea hergestellt, während die hochwertige Lagertechnik von Bobcat in Deutschland produziert wird.



# H

# A L

# ROBUST, WENDIG UND SICHER

## ► BEREIT, NEUE HÖHEN ZU ERREICHEN

Heben Sie Ihr Geschäft in neue Höhen mit unseren Gabelstaplern der NXS-Serie, die auf optimale Leistung ausgelegt sind. Der leistungsstarke, kraftvolle und effiziente Motor zeichnet sich durch hervorragende Fahreigenschaften, Hub- und Absenkleistung sowie Steigfähigkeit aus. Diese Maschine ist nicht nur sicher, sondern auch robust, zuverlässig und wartungsfreundlich – ein entscheidender Faktor für niedrige Gesamtbetriebskosten.

Die geräusch- und vibrationsarme Vollkabine mit gewölbtem Glas und großem Kopfraum bietet maximalen Komfort.

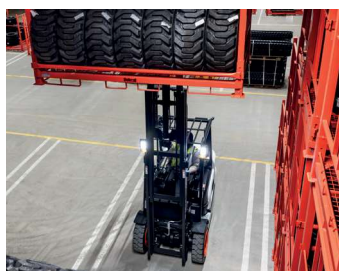
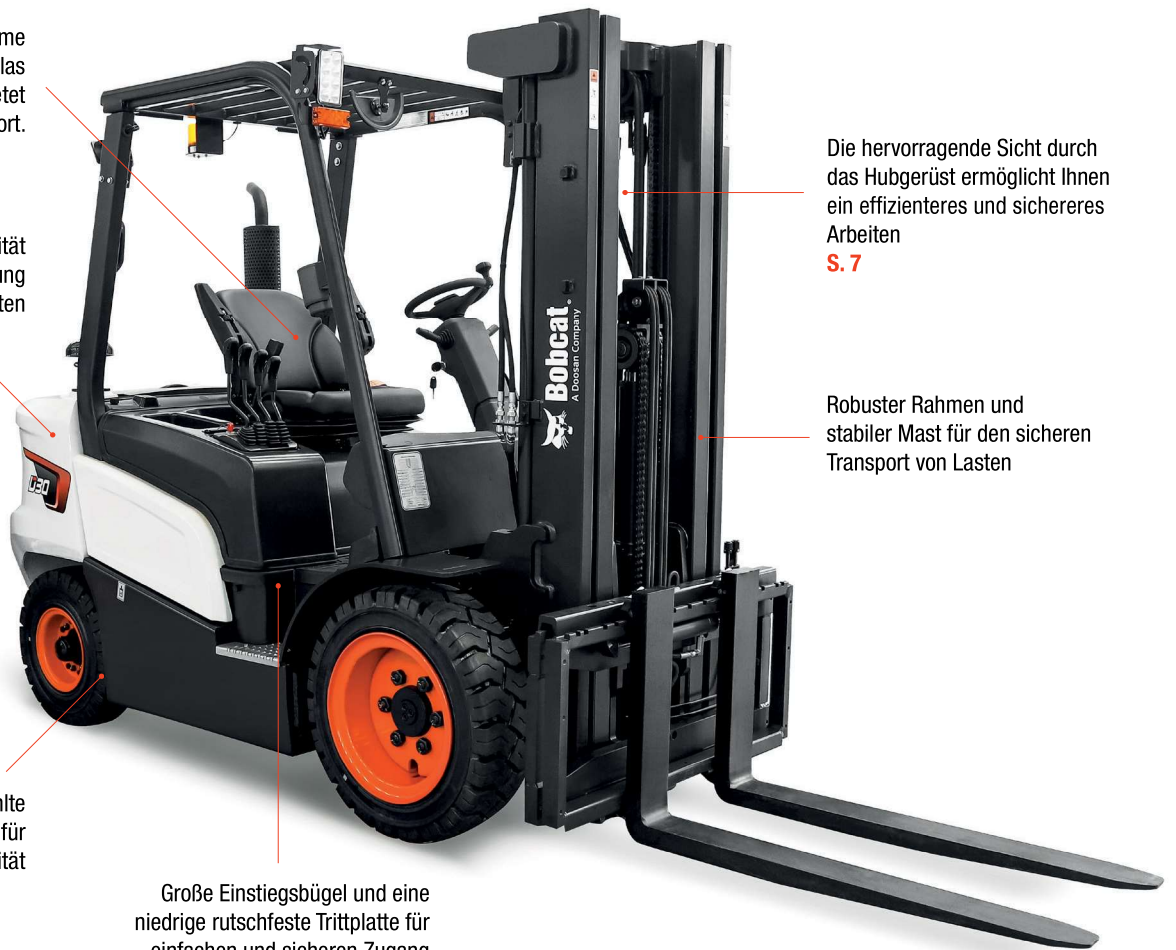
Außergewöhnliche Stabilität gewährleistet hohe Leistung unter schweren Lasten

Ölgekühlte Scheibenbremsen für maximale Produktivität

Große Einstiegsbügel und eine niedrige rutschfeste Trittplatte für einfachen und sicheren Zugang

Die hervorragende Sicht durch das Hubgerüst ermöglicht Ihnen ein effizienteres und sichereres Arbeiten **S. 7**

Robuster Rahmen und stabiler Mast für den sicheren Transport von Lasten



## ► ULTIMATIVE PRODUKTIVITÄT

Maximieren Sie Ihre Produktivität mit der NXS-Serie. Ihre überlegene Fahrgeschwindigkeit, Hubgeschwindigkeit und Steigfähigkeit stellen die Konkurrenz in den Schatten. Der drehmomentstarke Motor mit niedriger Drehzahl steigert die Beschleunigungs-, Fahr- und Steigleistung. **S. 6-7**



## ► KOMFORT RUNDUM

Arbeiten Sie während der Schicht bequem – mit weniger Ermüdung und vielen serienmäßigen Qualitätsmerkmalen: ergonomischer Sitz, Farbdisplay, viel Beinfreiheit, rutschfeste Trittstufe und mehr. **S. 8-9**

Rahmenkonstruktion mit optimiertem Schwerpunkt, erhöhter Robustheit und reduzierten Vibrationen

Gute Sicht durch das Dach verbessert die Sicht beim Heben  
**S. 7**

Integriertes Fahrzeugsteuergerät (VCU) für schnelle Diagnose und effizientes Management  
**S. 7**

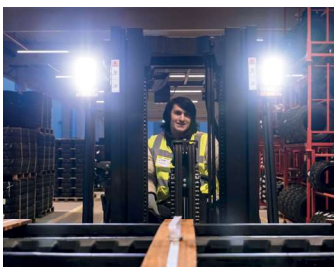
Dank des starken Motors, des Transaxle-Getriebes und des neuen Rahmens kann die NXS-Serie Steigungen von bis zu 25% bewältigen  
**S. 7**



Rutschfeste Trittstufe für mehr Sicherheit beim Ein- und Aussteigen aus der Maschine

Werkzeuglos abnehmbare Seitenverkleidung und zentralisierte Sicherungen und Relais für einfache Wartung

3 Multi-Drehmoment-Modi (Eco, Standard, Hoch) für die beste Leistung verfügbar  
**S. 7**



#### ► SICHERHEIT GARANTIRT

Genießen Sie die Sorgenfreiheit, die Ihnen diese Maschine mit ihrer hervorragenden Rundumsicht, ihrer ausgezeichneten Stabilität und einer ganzen Reihe von intelligenten Sensoren bietet.  
**S. 10–11**

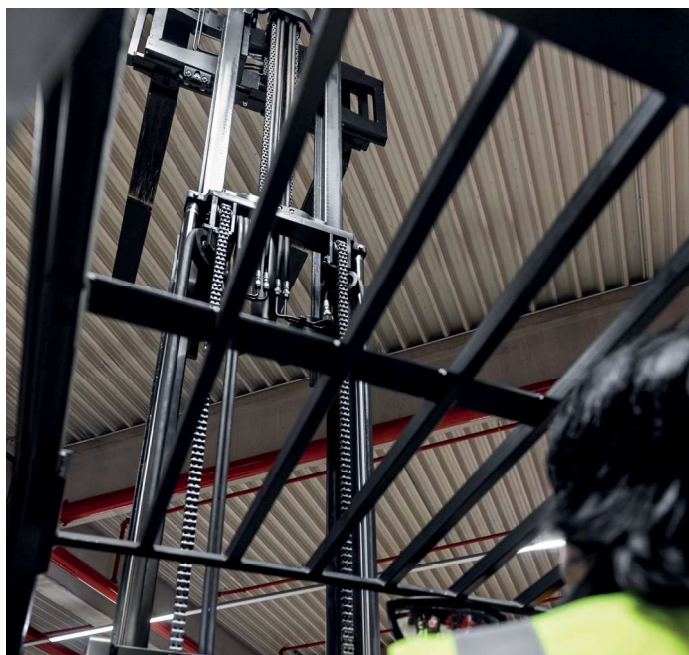


#### ► MAXIMALE BETRIEBSZEIT

Sparen Sie Kosten durch längere Wartungsintervalle und qualitativ hochwertige Bobcat-Teile und Verbrauchsmaterialien für eine lang anhaltende Effizienz der Maschine.  
**S. 12–13**



# HERAUSRAGENDE PRODUKTIVITÄT



## ▶ HERVORRAGENDE SICHT

Dank des präzise gestalteten Fahrerschutzdachs mit abgewinkelten Dachstreben und der hervorragenden Sicht durch den Mast haben Sie die beste Sicht auf die anstehende Aufgabe und können jeden Tag mehr erreichen.



## ▶ LEISTUNGSSTARKER DIESELMOTOR

Der leistungsstarke und dennoch effiziente Dieselmotor mit 45,6 kW Leistung und hohem Drehmoment bei niedrigen Drehzahlen bietet erstklassige Fahr- und Hubgeschwindigkeiten. Dank des verfügbaren Multi-Drehmoment-Modells können Sie die Leistung Ihrer Maschine an jede Aufgabe anpassen.



## ▶ AN IHRE BEDÜRFNISSE ANGEPASST

Mit dem Fahrzeugsteuergerät (VCU) sehen Sie alle wichtigen Parameter auf einen Blick. Außerdem können Sie die Geschwindigkeitsbegrenzung für die Vorwärts- und Rückwärtsfahrt direkt anpassen, sodass Sie mit Ihrem Gabelstapler völlig im Einklang arbeiten und mehr erreichen können.



## ▶ NEUE HÖHEN ERREICHEN

Erleben Sie eine überragende Steigleistung durch die Kombination aus einem leistungsstarken Motor, einem starken Transaxle-Getriebe und einer stabilen Rahmenkonstruktion. Mit einer beeindruckenden Steigfähigkeit von bis zu 25%\* bezwingt die NXS-Serie steile Hänge und hebt Ihre Erwartungen auf ein neues Niveau.

\* (D30NXS, Steigfähigkeit bei 1,6 km/h, beladen).

# KOMFORT & BEDIENELEMENTE



## ► SITZ UND LENKSÄULE EINFACH VERSTELLBAR

Der Federsitz bietet ganztägigen Komfort für lange Arbeitsschichten. Der Sitz und die Lenksäule lassen sich leicht verstellen, sodass sich jeder Fahrer in der Kabine wohlfühlen kann.



## ► ERGONOMISCHE BEDIENELEMENTE

Dank der ergonomischen Anordnung der gut platzierten Hebel und Schalter können Sie Ihre Maschine mühelos bedienen, während ein Lenkradknopf Ermüdungserscheinungen vorbeugt.



## ► GROSSES DISPLAY IN DER KABINE

Sie können alle wichtigen Informationen auf dem Bildschirm Ihres Kabinendisplays sehen. Mit diesem großen 5-Zoll- oder optionalen 7-Zoll-Bildschirm können Sie die Leistungseinstellungen des Gabelstaplers direkt per Knopfdruck überprüfen und steuern.



## ► RÜCKFAHRKAMERA-DISPLAY

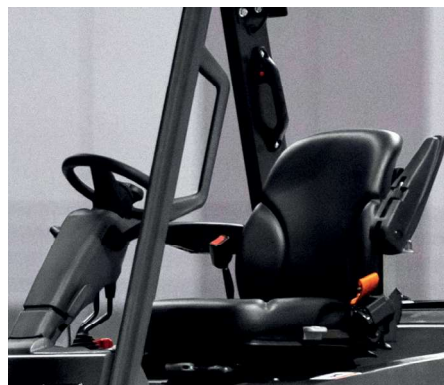
Statten Sie Ihre Maschine mit einer Rückfahrkamera aus, die bei der Rückwärtsfahrt auf das Display in der Kabine übertragen wird – so haben Sie immer die beste Sicht auf Ihren Arbeitsplatz, ohne auf Komfort verzichten zu müssen.

## ► GERÄUSCHARMER BETRIEB



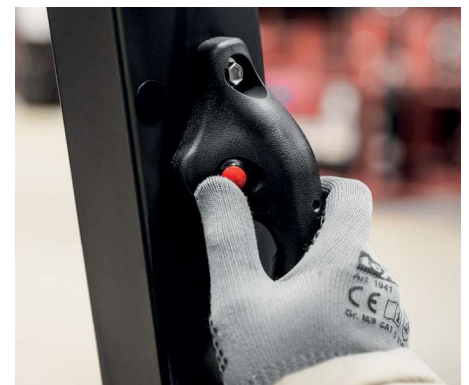
Der Einsatz eines neuen Antriebsstrangs mit U-Gelenken und ölgekühlten Scheibenbremsen sorgt für geringe Vibrationen und einen niedrigen Geräuschpegel von 77 dBA am Ohr des Fahrers.

## ► OPTIMAL PLATZIERTE GRIFFE



Dank des optimal platzierten Einstiegsbügels und der Griffe ist das Ein- und Aussteigen äußerst schnell und bequem.

## ► HINTERER HALTEGRIFF MIT HUPE



Bietet dem Fahrer einen praktischen Griff beim Rückwärtsfahren. Mit einer Hupe können Sie die Arbeit noch sicherer gestalten.





# SICHER BEI JEDER BEWEGUNG

## ► FORTSCHRITTLICHER SCHUTZ FÜR SIE UND IHREN BETRIEB

Bei Bobcat-Gabelstaplern ist die Sicherheit in ihrer DNA verankert. Diese Maschinen sind mit einer Vielzahl von Funktionen ausgestattet, die Ihre Gesundheit und Ihre Investition schützen. Außerdem schenken Sie Ihnen bei jeder Aufgabe Sorgenfreiheit – jeden Tag.

## ► BEDIENERERKENNUNGSSYSTEM (OSS)

Sobald der Bediener den Sitz verlässt, stoppen die Fahr- und Hubmasthebefunktionen der Maschine. Der Fahrer muss außerdem angeschnallt sein, um sicherzustellen, dass der Gabelstapler keine unbeabsichtigten Bewegungen ausführt.



## ► ELEKTRISCHE FESTSTELLBREMSE (EPB)

Die Feststellbremse wird automatisch aktiviert. So wird die Sicherheit rund um das Fahrzeug gewährleistet.



## ► GESCHWINDIGKEITSBEGRENZUNG

Für noch mehr Sicherheit kann eine Geschwindigkeitsbegrenzung festgelegt werden, damit der Gabelstapler nicht zu schnell fährt. Die Geschwindigkeitsbegrenzung kann separat für die Vorwärts- und Rückwärtsfahrt eingestellt werden.



## ► VERDECKTE KIPPZYLINDER

Integrierte Kippzylinder auf der Bodenplatte erhöhen die Sicherheit und verhindern ein Umkippen.



### ► RUTSCHFESTE TRITTSSTUFE UND EINSTIEGSBÜGEL

Die niedrige rutschfeste Trittstufe ermöglicht ein bequemes und sicheres Ein- und Aussteigen und sorgt so für zusätzliche Sorgenfreiheit.



### ► GETRIEBEUMSCHALTSPERRE

Das Umschalten von Vorwärts- auf Rückwärtsfahrt ist nur möglich, wenn die Stapler-Geschwindigkeit unter 3 km/h liegt.



### ► GROSSER PANORAMASPIEGEL

Der große Panoramaspiegel bietet eine hervorragende Sicht auf den hinteren Arbeitsbereich, erhöht die Sicherheit und steigert gleichzeitig Ihre Gesamtproduktivität.



### ► LEISTUNGSSTARKE LED-LEUCHTEN

Die leistungsstarken LED-Leuchten erhellen selbst die dunkelsten Bereiche Ihres Arbeitsplatzes und sorgen so für mehr Sicherheit und Produktivität.



# LANGE LEBENSDAUER

## HERVORRAGENDE ZUVERLÄSSIGKEIT

Dank des leistungsstarken Dieselmotors, der ölgekühlten Scheibenbremsen und der leicht zugänglichen Komponenten sind die Bobcat-Dieselstapler der NXS-Serie äußerst robust gebaut, um maximale Betriebszeit und Zuverlässigkeit zu gewährleisten.



# KEINE ZEIT FÜR AUSFÄLLE. STELLEN SIE SICH JEDER AUFGABE. SELBST UNTER HÄRTESTEN BEDINGUNGEN.

## 2 YEAR WARRANTY

### ► GEWÄHRLEISTUNG

Bobcat entwickelt jede einzelne Maschine nach höchsten Standards in puncto Qualität und Langlebigkeit. Daher hat unsere Standardgewährleistung eine Laufzeit von 24 Monaten bzw. 2 000 Betriebsstunden (je nachdem, was zuerst eintritt).



 **Bobcat**  
**PROTECTION PLUS**  
Extended Warranty

### ► ERWEITERTE GEWÄHRLEISTUNG MIT PROTECTION PLUS

Mit Protection Plus gehen Sie auf Nummer sicher. Die erweiterte Gewährleistung bietet denselben Schutz wie die Standardgewährleistung, kann jedoch entsprechend den Anforderungen und Erwartungen der Kunden mit verschiedenen Laufzeiten und Betriebsstunden pro Jahr abgeschlossen werden.

### ► UMFANGREICHES HÄNDLERNETZ

Sie können sich auf unser Händlernetz und unsere Servicepartner verlassen, die immer bereit sind, Ihnen zu helfen.

### ► BOBCAT-ORIGINALTEILE

Durch qualitativ hochwertige Komponenten, die an unsere Händler geliefert werden, wird gewährleistet, dass alle unsere Maschinen langlebig sind, den härtesten Bedingungen standhalten und eine zuverlässige Leistung bieten.

# WICHTIGSTE TECHNISCHE DATEN

TECHNISCHE DATEN GEMÄSS VDI 2198					
		D25NXS	D30NXS	D33NXS	D35NXS
Nutzlast (kg)	Q	2 500	3 000	3 300	3 500
Lastschwerpunkt (mm)	C	500			
Vorbaumaß (mm)	x	480	485	495	
Radstand (mm)	J	1 700			1 750
Betriebsgewicht (kg)		4 000	4 510	4 610	4 750
Reifen: Luftreifen (P), Vollgummireifen (S), Cushion (C)		P, S			
Lauffläche, vorne (mm)	b11	1 060			
Lauffläche, hinten (mm)	b12	980			
Neigung des Mast-/Gabelträgers nach vorn/hinten (°)	$\alpha/\beta$	6 / 10			
Höhe, Mast abgesenkt (mm)	h1	1 580 - 3 430			1 580 - 3 245
Freihub (mm)	h2	147 - 2 705	152 - 2 705		152 - 2 345
Hub (mm)	h3	2 030 - 7 810			1 800 - 6 900
Höhe, Mast ausgefahren (mm)	h4	3 795 - 6 797			
Höhe des Dachschutzes (mm)	h6	2 160			
Höhe des Sitzes (mm)	h7	1 185			
Gesamtlänge (mm)	l1	3 730	3 795	3 810	3 875
Länge bis zur Gabelung (mm)	l2	2 680	2 745	2 760	2 825
Gesamtbreite (mm)	b1/b2	1 290			
Gabelabmessungen (mm)	s/e/l	45 × 100 × 1 050	45 × 122 × 1 050	50 × 122 × 1 050	
Gabelträger ISO 2328, Klasse		II		III	
Bodenfreiheit, beladen, unterhalb des Mastes (mm)	m1	115	105		
Bodenfreiheit, Mitte des Radstandes (mm)	m2	143			
Arbeitsgangbreite für Paletten von 1 000 × 1 200 in Querrichtung (mm)	Ast	4 070	4 115	4 135	4 195
Arbeitsgangbreite für Paletten von 800 × 1 200 in Längsrichtung (mm)	Ast	4 270	4 315	4 335	4 395
Außenwendekreis (mm)	Wa	2 390	2 430	2 450	2 500
Innenwendekreis (mm)	b13	735			750
Fahrgeschwindigkeit, beladen/unbeladen (km/h)		20 / 20			
Hubgeschwindigkeit, beladen/unbeladen (mm/s)		515 / 560	510 / 560	505 / 560	430 / 480
Absenkgeschwindigkeit, beladen/unbeladen (mm/s)		510 / 460			
Max. Zugkraft, beladen/unbeladen (kg)		2 133 / 2 090	2 024 / 2 057	2 111 / 2 060	2 090 / 2 050
Max. Steigfähigkeit, beladen/unbeladen (%)		33 / 35	29 / 50	27 / 48	26 / 46
Motorhersteller/Motorart		DM02VA, STAGE-5			
Motorleistung gemäß DIN ISO 1585 (kW)		45,6			
Nenn Drehzahl (min <sup>-1</sup> )		2 200			
Drehmoment bei 1/min (N•m)		300 bei 1 200 ~ 1 400			
Zyklus/Anzahl Zylinder/Hubraum (- / cm <sup>3</sup> )		4 / 4 / 2 392			
Kraftstoffverbrauch gemäß VDI-Zyklus (l/h)		3,4	3,8	3,9	4

Die in diesem technischen Datenblatt angegebenen Werte wurden gerundet. Die Leistung kann je nach Betriebsbedingungen variieren. Produkte und technische Daten können ohne vorherige Ankündigung verbessert und geändert werden.

(1) Die Mastabmessungen beziehen sich auf einen Bereich vom niedrigsten bis zum höchsten verfügbaren Mast mit Lastschutzzitter.

Hinweis: Die Nutzlast mit Lastschutzzitter basiert auf dem Standardfahrgestell ohne Seitenschieber.

# STANDARDAUSSTATTUNG UND OPTIONEN

## STANDARDAUSSTATTUNG UND OPTIONEN

### PRODUKTIVITÄT

Leistungsstarker, kraftstoffsparender Motor	✓
Leistungsstarke Steigfähigkeit	✓
Multi-Drehmoment-Modus	✓
Automatische Hubgerüstenkrechstellung	✓
Großer Lenkeinschlag	✓
Schnellverschluss-Schlauchkupplungen (3- oder 4-Wege)	•

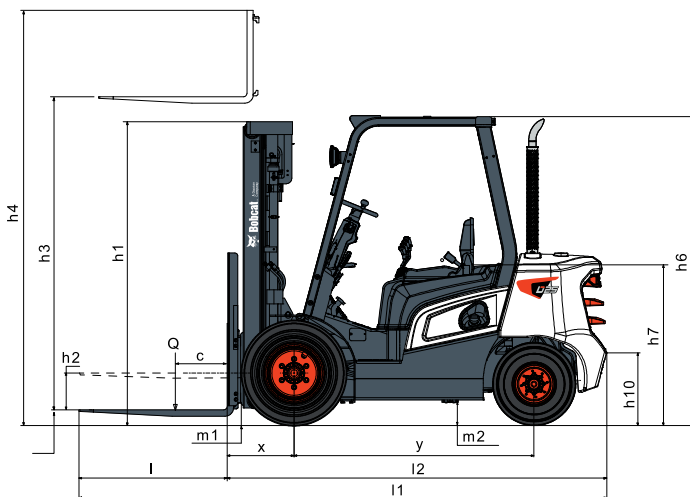
### SICHERHEIT

Bedienererkennungssystem (OSS)	✓
Sperre der Hydraulikfunktionen (ISO3691)	✓
Elektrische Feststellbremse	✓
LED-Frontleuchten und Kombiheckleuchten	✓
Rückfahralarm	✓
Panorama-Rückspiegel	✓
Getriebeumschaltsperr	✓
Bessere Sicht	✓
Geschwindigkeitsbegrenzung	✓
Stroboskop	•
Blaues LED-Sicherheitslicht hinten	•
Rotes oder blaues Sicherheitszonenlicht	•
Zusätzliche LED-Scheinwerfer hinten	•
Tankdeckel mit Verriegelung	•

### ZUVERLÄSSIGKEIT

Mast mit IC-Träger	✓
Schaltautomatik	✓
Getriebeumschaltsperr	✓
Ölgekühlte Scheibenbremse	✓
Vorreiniger	•
Erhöhte Gebläsegeschwindigkeit	•
Kraftstoffvorfilter	•
Unterschutz (Bodenplatte)	•

- = Sonderausstattung
- ✓ = Standard
- = nicht verfügbar



## STANDARDAUSSTATTUNG UND OPTIONEN

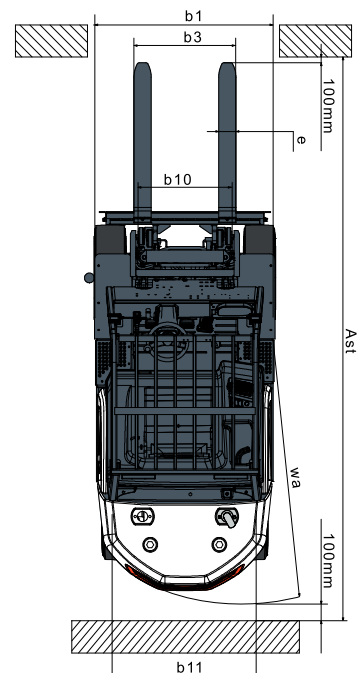
### ERGONOMIE

Ergonomische Fahrerkabine	✓
Große Beinfreiheit	✓
Großer Einstiegsgriff	✓
Einstellbare Lenksäule	✓
Kompaktes Lenkrad	✓
USB-Anschluss und AUX	✓
Dokumentenhalter	✓
Stauraum	✓
5-Zoll-Farbdisplay	✓
Niedriger Geräuschpegel	✓
7-Zoll-Farbdisplay	•
Becherhalter	•
Bedienerlüfter	•
Innerer Auspuffschalldämpfer	•
Hinterer Haltegriff mit Hupe	•
Verschiedene (Deluxe-)Federsitze	•
Modularkabine – Typ A, B, C	•
Vollkabine (mit Klimaanlage, zusätzlicher Geräuschunterdrückung, Heizung, Scheibenwischer)	•

### WARTUNGSFREUNDLICHKEIT

Integriertes Fahrzeugsteuergerät (VCU)	✓
Gegengewicht leicht abnehmbare obere / hintere Abdeckung	✓
Werkzeuglos abnehmbare Seitenverkleidung	✓
Großer Öffnungswinkel der Haube mit Schließzylinder	✓
Einfacher Zugang zu Sicherungs- und Relaiskasten (Verteilerkasten)	✓
Einfache Diagnose über Laptop	✓
Wartungsbenachrichtigung	✓
Innerer Auspuffschalldämpfer	•

\*Diese Liste basiert auf Werksangaben.  
Standardausstattung oder Optionen können für bestimmte Länder variieren.



# FINANZIERUNGSOPTIONEN

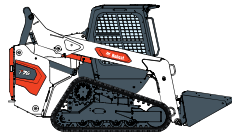
## FINANZIERUNG ÜBER 24, 36 ODER 48 MONATE\*

Nutzen Sie die Finanzierungsprogramme über 24, 36 oder 48 Monate ab 0% Zinsen und verbessern Sie Ihren Cash-Flow. Fragen Sie Ihren Händler nach den verfügbaren Finanzierungsangeboten.

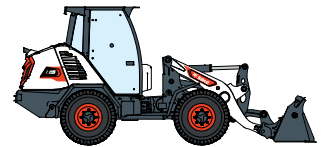
340 MASCHINEN / 150 ANBAUGERÄTEFAMILIEN / 1 TOUGH ANIMAL



KOMPAKTLADER



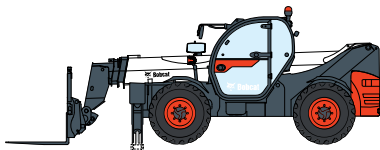
KOMPAKT-RAUPENLADER



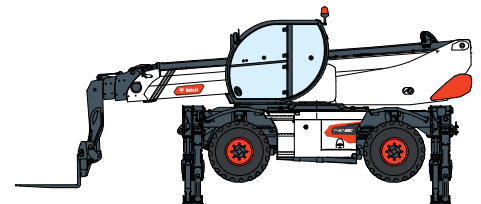
KOMPAKT-RADLADER



GABELSTAPLER



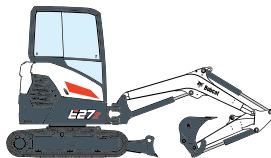
TELESKOPEN



ROTO-TELESKOPEN



MASCHINEN FÜR LEICHTE  
VERDICHTUNGSARBEITEN



KOMPAKTBAGGER



KOMPAKTTRAKTOREN



KOMPAKT-KNICHLADER



MINI-RAUPENLADER



RASENMÄHER



MOBILE STROM- UND  
LICHTLÖSUNGEN



ANBAUGERÄTE

Ihre Bezugsquelle



Unimax AG

Parallelstrasse 4  
5606 Dintikon

056 616 70 30  
info@unimax.ch  
unimax-stapler.ch



**Bobcat**®

**DOOSAN**

Bobcat ist ein Unternehmen der Doosan-Gruppe. Doosan ist ein weltweit führender Anbieter von Baumaschinen, Strom- und Wasserversorgungssystemen, Motoren und Maschinenbaulösungen, der mit Stolz Kunden und Gemeinden seit mehr als einem Jahrhundert zur Seite steht. | Bobcat und das Bobcat-Logo sind eingetragene Marken der Bobcat Company in den USA und weiteren Ländern. ©2024 Bobcat Company. Alle Rechte vorbehalten.

\* Finanzierungsangebote können je nach Land und Händler variieren. Fragen Sie immer Ihren Händler nach den aktuell verfügbaren Finanzierungsoptionen. Unter Umständen gelten spezielle Konditionen.