



Bobcat[®]

One Tough Animal.

CHARIOTS ÉLÉVATEURS DIESEL

Série NXS, capacité de 2,5 à 3,5 t

🌐 EMEA



ONE TOUGH ANIM

► NOTRE MISSION

Nous aidons les opérateurs à en faire plus, même dans les conditions les plus difficiles et les situations les plus complexes. Là où nos clients expriment un besoin, nous leur fournissons les moyens.

PRÉSENTATION



► L'HISTOIRE DE BOBCAT

En 1958, la société Melroe Manufacturing Company présente une chargeuse frontale compacte qui évolue rapidement pour devenir le modèle M400, la première véritable chargeuse compacte sur pneus au monde. La société adopte bientôt le nom de marque « Bobcat » aujourd'hui célèbre dans le monde entier et dont le succès a participé à l'évolution du secteur des machines de chantier compactes.

► DES ANNÉES D'EXPÉRIENCE

En 2021, Bobcat a élargi sa gamme de produits avec l'acquisition de Doosan Industrial Vehicle. Ce spécialiste en équipements de manutention avait produit son premier chariot élévateur en 1968 et s'était établi partout dans le monde avec 400 concessionnaires dans 93 pays.



► BOBCAT AUJOURD'HUI

Bobcat élargit sa gamme avec les chariots élévateurs et les chariots élévateurs rétractables destinés au secteur de la manutention. La marque propose une gamme complète qui répondra à tous vos besoins intralogistiques. Les chariots élévateurs et les chariots élévateurs rétractables Bobcat sont produits dans notre usine de Corée, tandis que nos équipements premium pour entrepôts sont produits en Allemagne.



H

A L

ROBUSTESSE, AGILITÉ ET SÉCURITÉ

► VOTRE ACTIVITÉ PREND DE LA HAUTEUR

Dynamisez vos activités grâce à nos chariots élévateurs de la série NXS, conçus pour des performances optimales. Bâti autour d'un moteur performant, puissant et efficace, ils excellent dans la conduite, le levage et l'abaissement de charges et l'aptitude à franchir des pentes. Ces machines ne misent pas seulement sur la sécurité : elles sont également robustes, fiables et faciles à entretenir, pour un coût total de possession faible.

Cabine complète avec un faible niveau de bruit et de vibrations et vitres incurvées ainsi qu'un large espace au-dessus de la tête pour un confort maximal

Stabilité exceptionnelle garantissant des performances élevées avec de lourdes charges

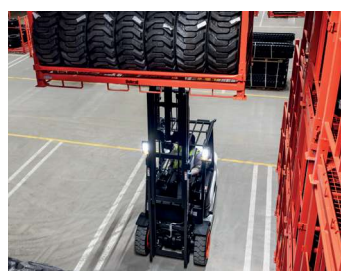
Freins à disques refroidis à l'air pour une productivité maximale

Larges barres d'entrée et marchepieds antidérapants pour la facilité et la sécurité d'accès

Excellente visibilité entre les montants du mât pour travailler plus efficacement et avec une sécurité accrue

P. 7

La robustesse du châssis et du mât assure votre sécurité lors du transport des charges



► PRODUCTIVITÉ OPTIMALE

Maximisez votre productivité grâce à la série NXS. Sa vitesse de translation, sa vitesse de levage et sa capacité à franchir les pentes surpassent celles de ses concurrents. Le moteur à couple élevé à bas régime accroît les performances d'accélération, de conduite et en montée. **P. 6-7**



► CONFORT TOUT AU LONG DE LA JOURNÉE

Travaillez confortablement sur de longues périodes, en ressentant moins de fatigue et en bénéficiant de nombreuses fonctions comme le siège ergonomique, l'affichage couleur, un grand espace pour les jambes, un marchepied antidérapant et bien plus. **P. 8-9**

Châssis conçu avec un centre de gravité optimisé, une résistance accrue et des vibrations réduites

Une bonne visibilité à travers le toit améliore la vue pendant le levage de charges

P. 7

Unité de contrôle du véhicule (VCU) de type intégré pour un diagnostic rapide et une gestion efficace

P. 7

Le moteur robuste, le pont hydrostatique et le nouveau châssis maximisent la capacité de la série NXS à gravir des pentes raides jusqu'à 25 %

P. 7

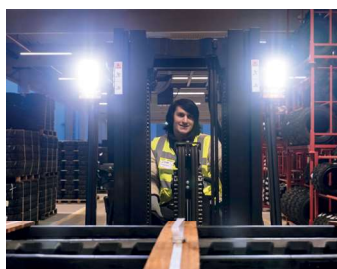


Le marchepied antidérapant augmente la sécurité quand vous montez dans la machine ou que vous en descendez

Panneau latéral qui se dépose sans outil, fusibles et relais centralisés pour faciliter l'entretien

Trois modes multicouple (éco, standard, élevé) disponibles pour des performances optimales

P. 7



► LA SÉCURITÉ D'ABORD

Travaillez sereinement grâce à l'excellente visibilité panoramique de votre machine, sa remarquable stabilité et tout un ensemble de capteurs intelligents.

P. 10-11



► UN MAXIMUM DE TEMPS PRODUCTIF

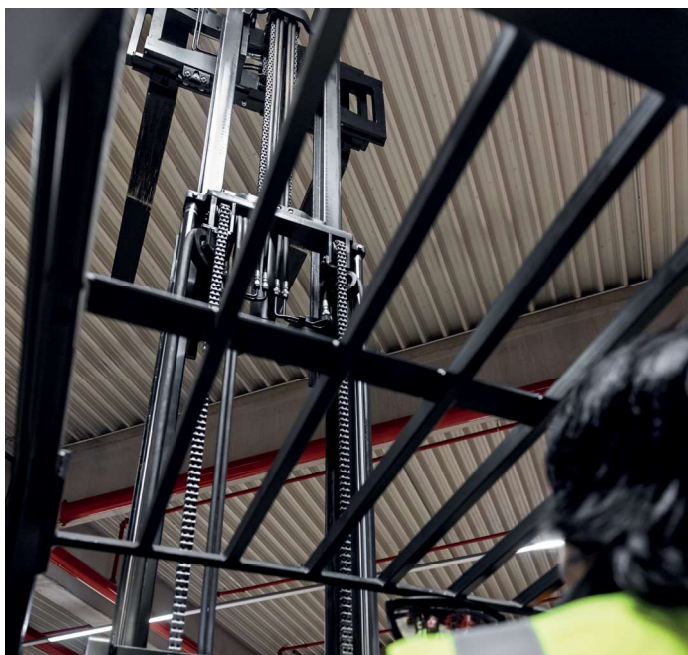
Réalisez des économies grâce à des intervalles d'entretien plus longs et à des pièces détachées et consommables Bobcat de haute qualité pour une efficacité durable de la machine. P. 12-13



Bobcat
A Doosan Company

U30

UNE PRODUCTIVITÉ REMARQUABLE



▶ EXCELLENTE VISIBILITÉ

Grâce à la conception précise de la protection supérieure et de ses barres de toit inclinées et à l'excellente visibilité entre les montants de mât, vous bénéficierez d'une vue optimale sur votre tâche et gagnerez en productivité.



▶ PUISSANT MOTEUR DIESEL

Le moteur diesel hautes performances mais efficient, qui affiche 45,6 kW de puissance et un couple élevé à faible régime, offre les meilleures vitesses de translation et de levage de la catégorie. Le modèle multicouple disponible vous permet d'adapter les performances de votre machine aux tâches que vous devez effectuer.



▶ ADAPTÉE À VOS BESOINS

L'unité de commande du véhicule (VCU) vous permet de voir tous les paramètres critiques d'un seul coup d'œil et de régler à la volée les limites de vitesse et de vitesse de verrouillage pour marche arrière ; vous pouvez travailler en parfaite harmonie avec votre chariot et gagner en productivité.



▶ EN ROUTE VERS DE NOUVEAUX SOMMETS

Faites l'expérience d'une puissance de levage exceptionnelle grâce à l'association d'un moteur puissant, d'un pont hydrostatique robuste et d'une structure de châssis robuste. La série NXs dépassera vos attentes en montée, avec une impressionnante capacité de franchissement de pentes jusqu'à 25 %*.

* (D30NXS, capacité de franchissement des pentes à 1,6 km/h, en charge)

CONFORT ET COMMANDES



► SIÈGE ET COLONNE À RÉGLAGE FACILE

Le siège suspendu offre un confort tout au long de la journée pour les longues périodes de travail. La colonne du volant et le siège se règlent facilement, pour que chaque opérateur se sente comme chez lui dans la cabine.



► COMMANDES ERGONOMIQUES

La conception ergonomique des leviers et des contacteurs bien placés permet d'utiliser facilement la machine, tandis que le bouton sur le volant contribue à réduire la fatigue.



► GRAND ÉCRAN DANS LA CABINE

Toutes les informations importantes s'affichent sur l'écran prévu dans la cabine. Sur ce grand écran de 5" (7" en option), vous pouvez vérifier et contrôler à la volée les réglages de performances de votre chariot, par un simple bouton.



► CAMÉRA DE RECU

Vous pouvez équiper votre machine d'une caméra de recul, qui déclenche l'écran prévu dans la cabine dès que vous passez en marche arrière, pour vous offrir une visibilité optimale sur votre environnement de travail sans remise en question du confort.

► RÉDUCTION DU BRUIT



L'utilisation d'un nouveau groupe motopropulseur à joints en U et de freins à disques refroidis à l'huile permet de réduire les bruits et les vibrations à 77 dBA au niveau des oreilles de l'opérateur.

► POIGNÉES BIEN PLACÉES



Grâce à la disposition ergonomique de la barre et des poignées d'accès, vous pouvez monter dans votre véhicule et en descendre facilement et rapidement.

► BARRE DE PRÉHENSION ARRIÈRE AVEC AVERTISSEUR SONORE



Elle donne à l'opérateur une poignée pratique pour reculer. Vous pouvez ajouter un avertisseur sonore pour une expérience de travail encore plus sûre.



PRIORITÉ À LA SÉCURITÉ

► UNE PROTECTION AVANCÉE POUR VOUS ET VOTRE ENVIRONNEMENT

La sécurité est dans l'ADN des chariots élévateurs Bobcat. Équipées de nombreux dispositifs de sécurité qui vous protègent, vous et vos investissements, ces machines vous permettent de travailler l'esprit en paix, jour après jour.

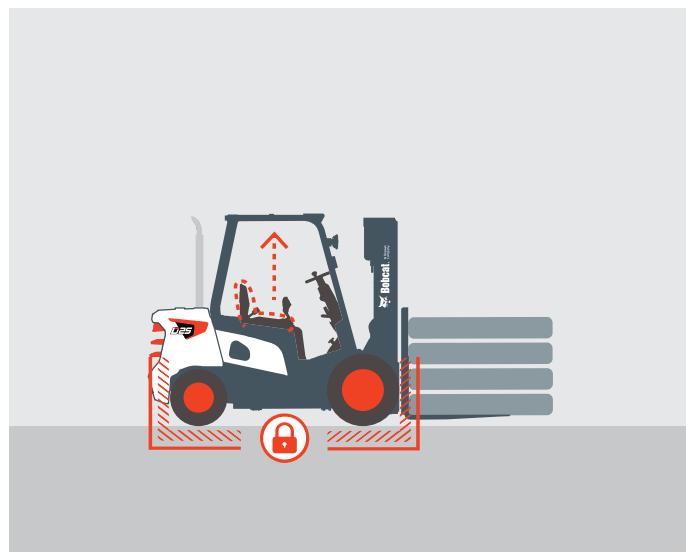
► SYSTÈME DE DÉTECTION D'OPÉRATEUR (OSS)

Les fonctions de translation de la machine et de levage du mât s'arrêtent lorsque l'opérateur quitte le siège. L'opérateur doit également être assis la ceinture de sécurité attachée pour s'assurer que le chariot élévateur n'effectue pas de mouvements involontaires.



► FREIN DE STATIONNEMENT ÉLECTRIQUE

Le frein de stationnement s'enclenche automatiquement. Cette fonction de sécurité empêche la machine de bouger quand l'opérateur quitte son siège.



► COMMANDE DE VITESSE

Pour encore plus de sécurité, vous pouvez paramétrer une limite de vitesse pour empêcher le chariot élévateur d'aller trop vite. Le réglage de la limite de vitesse peut se faire séparément pour la marche avant et la marche arrière.



► VÉRINS DE CAVAGE DISSIMULÉS

Les vérins de cavage intégrés à la plaque de plancher renforcent la sécurité, éliminant le risque de basculement.



► MARCHEPIED ANTIDÉRAPANT ET BARRE DE PRÉHENSION

Le marche-pied bas antidérapant permet de monter et de descendre du véhicule en toute sécurité.



► VERROUILLAGE POUR MARCHE ARRIÈRE

Le passage de la marche avant à la marche arrière n'est possible que lorsque la machine circule à moins de 3 km/h.



► GRAND RÉTROVISEUR PANORAMIQUE

Le grand rétroviseur panoramique offre une excellente visibilité sur la zone de travail arrière et renforce ainsi à la fois la sécurité et la productivité globale.



► PUISSANTS FEUX LED

Les puissants feux LED éclairent même les endroits les plus sombres de votre chantier, pour une sécurité et une productivité accrues.



CONSTRUITS POUR DURER

► EXCELLENT NIVEAU DE FIABILITÉ

Grâce au puissant moteur diesel, aux freins à disques refroidis à l'huile et aux composants faciles d'accès, les chariots élévateurs diesel Bobcat de la série NXS ont une structure robuste de sorte à garantir une disponibilité et une fiabilité maximales.

Vérins de cavage sous la plaque de plancher pour protéger de la poussière et des débris

Excellentes performances de refroidissement grâce à une circulation d'air optimisée dans le contrepoids et à une pompe de gavage haute capacité pour le réfrigérant

La structure de châssis intelligente offre un centre de gravité abaissé pour maximiser la stabilité et la durabilité

P. 11

Les crochets en J répartissent le poids uniformément, évitant ainsi les contraintes sur les essieux

Freins à disques refroidis à l'huile, dont la durée de vie peut atteindre 20 000 heures

Panneau latéral et plaque arrière facilement amovibles pour un accès rapide lors de l'entretien des principaux composants

Il suffit au technicien de brancher un ordinateur portable sur le chariot élévateur pour régler tous les paramètres en fonction des préférences de l'opérateur

Option blindage inférieur pour une protection accrue des composants principaux

PAS LE TEMPS POUR UNE IMMOBILISATION. FAITES FACE À TOUS LES DÉFIS QUI SE PRÉSENTENT DEVANT VOUS. JOUR APRÈS JOUR.

2 YEAR WARRANTY

► GARANTIE

Bobcat développe chaque machine selon les normes de qualité et de durabilité les plus strictes. Elle peut ainsi proposer une garantie standard de 24 mois ou 2 000 heures de fonctionnement (au premier terme atteint).



► EXTENSION DE GARANTIE PROTECTION PLUS

Profitez d'une sérénité totale avec l'extension de garantie Protection Plus. Apportant le même niveau de protection que la garantie standard, Protection Plus reflète également les besoins et les attentes spécifiques des clients en offrant le choix en matière de durées et d'heures de fonctionnement annuelles.

► RÉSEAU ÉTENDU DE CONCESSIONNAIRES

Vous pouvez compter sur notre réseau de concessionnaires et de partenaires de service, qui sont toujours là pour vous aider.

► PIÈCES D'ORIGINE BOBCAT

La qualité des composants fournis à nos concessionnaires garantit que tous nos équipements sont conçus pour durer, pour résister aux conditions les plus difficiles et pour offrir un niveau de performance fiable.

PRINCIPALES CARACTÉRISTIQUES TECHNIQUES

DONNÉES TECHNIQUES SELON VDI 2198					
		D25NXS	D30NXS	D33NXS	D35NXS
Capacité de charge (kg)	Q	2 500	3 000	3 300	3 500
Centre de charge (mm)	c	500			
Distance de charge : du centre de l'arbre d'entraînement à la fourche (mm)	x	480	485		495
Empattement (mm)	y	1 700			1 750
Poids de service (kg)		4 000	4 510	4 610	4 750
Pneus : pneumatiques (P), pleins (S), bandage creux (C)		P, S			
Bande de roulement, avant (mm)	b11	1 060			
Bande de roulement, arrière (mm)	b12	980			
Inclinaison du mât / tablier porte-fourches, vers l'avant / vers l'arrière (°)	α/β	6 / 10			
Hauteur, mât abaissé (mm)	h1	1 580 - 3 430			1 580 - 3 245
Levage libre (mm)	h2	147 - 2 705		152 - 2 705	152 - 2 345
Levage (mm)	h3	2 030 - 7 810			1 800 - 6 900
Hauteur, mât étendu (mm)	h4	3 795 - 6 797			
Hauteur de la protection supérieure (mm)	h6	2 160			
Hauteur du siège (mm)	h7	1 185			
Longueur hors tout (mm)	l1	3 730	3 795	3 810	3 875
Longueur jusqu'à l'avant de la fourche (mm)	l2	2 680	2 745	2 760	2 825
Largeur hors tout (mm)	b1/b2	1 290			
Dimensions de la fourche (mm)	s/e/l	45 × 100 × 1 050	45 × 122 × 1 050	50 × 122 × 1 050	
Tablier porte-fourches ISO 2328, classe		II		III	
Garde au sol, chargé, sous le mât (mm)	m1	115	105		
Garde au sol, centre de l'empattement (mm)	m2	143			
Largeur d'allée pour palettes 1 000 × 1 200 (sens de la largeur) (mm)	Ast	4 070	4 115	4 135	4 195
Largeur d'allée pour palettes 800 × 1 200 mm (sens de la longueur)	Ast	4 270	4 315	4 335	4 395
Rayon de braquage extérieur (mm)	Wa	2 390	2 430	2 450	2 500
Rayon de braquage intérieur (mm)	b13	735			750
Vitesse de translation, chargé / à vide (km/h)		20 / 20			
Vitesse de levage, chargé / à vide (mm/s)		515 / 560	510 / 560	505 / 560	430 / 480
Vitesse d'abaissement, chargé / à vide (mm/s)		510 / 460			
Force de traction maxi au crochet d'attelage, chargé / à vide (kg)		2 133 / 2 090	2 024 / 2 057	2 111 / 2 060	2 090 / 2 050
Pente franchissable maxi, chargé / à vide (%)		33 / 35	29 / 50	27 / 48	26 / 46
Fabricant du moteur / type		DM02VA STAGE-5			
Puissance moteur selon la norme DIN ISO1585 (kW)		45,6			
Régime nominal (min ⁻¹)		2 200			
Couple à 1/min (N•m)		300 à 1 200 – 1 400			
Cycle / nombre de cylindres / cylindrée (- / cm ³)		4 / 4 / 2 392			
Consommation de carburant selon le cycle VDI (l/h)		3,4	3,8	3,9	4

Les valeurs mentionnées dans cette fiche technique ont été arrondies. Les performances peuvent varier en fonction des conditions d'utilisation.

Les caractéristiques techniques et les produits sont soumis à des améliorations et sont susceptibles d'être modifiés sans préavis.

(1) Les dimensions du mât font référence à une plage allant du mât le plus bas au mât le plus haut avec dossier de charge.

Remarque : les capacités de charge avec dossier sont basées sur le châssis standard sans translatateur transversal.

ÉQUIPEMENTS DE SÉRIE ET EN OPTION

ÉQUIPEMENTS DE SÉRIE ET EN OPTION

PRODUCTIVITÉ

Moteur puissant et éco-énergétique	✓
Capacité puissante de franchissement des pentes	✓
Mode multicouple	✓
Remise à niveau de l'inclinaison automatique	✓
Grand angle de direction	✓
Raccords de flexible à connecteur rapide (3 ou 4 voies)	•

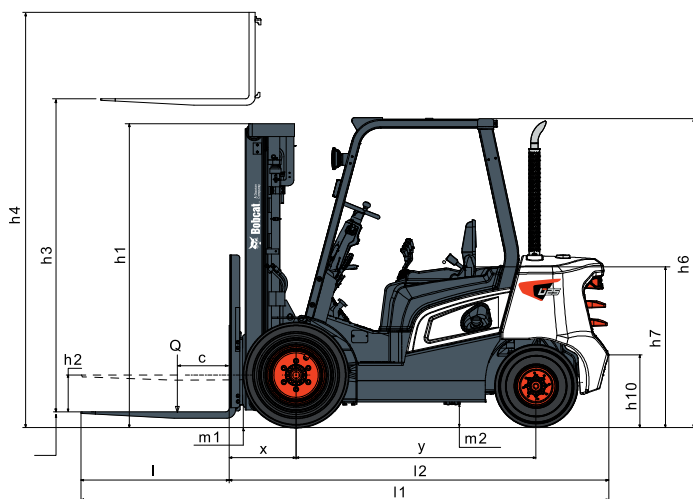
SÉCURITÉ

Système de détection d'opérateur (OSS)	✓
Verrouillage d'inclinaison et d'abaissement du mât (ISO 3691)	✓
Frein de stationnement électrique	✓
Feux avant et feux combinés arrière à LED	✓
Alarme de recul	✓
Rétroviseur panoramique	✓
Verrouillage pour marche arrière	✓
Meilleure visibilité	✓
Commande de vitesse	✓
Stroboscope LED	•
Feu arrière bleu de sécurité à LED	•
Feu de zone rouge ou bleu	•
Feux LED arrière supplémentaires	•
Bouchon de remplissage de carburant avec clé de verrouillage	•

FIABILITÉ

Mât avec poutre IC	✓
Passage de vitesse automatique	✓
Verrouillage pour marche arrière	✓
Freins à disques refroidis à l'huile	✓
Pré-nettoyeur	•
Vitesse accrue du ventilateur	•
Préfiltre à carburant	•
Protection inférieure (blindage)	•

- = en option
- ✓ = de série
- = non disponible



ÉQUIPEMENTS DE SÉRIE ET EN OPTION

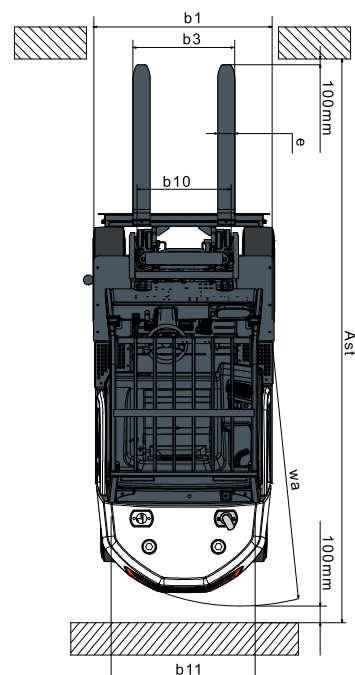
ERGONOMIE

Poste de conduite ergonomique	✓
Grand espace pour les jambes	✓
Grande barre de préhension pour accéder au poste de conduite	✓
Colonne de direction réglable	✓
Volant compact	✓
Port USB et alimentation auxiliaire	✓
Pince porte-documents	✓
Compartiment de rangement	✓
Écran 5" entièrement couleur	✓
Faible niveau sonore	✓
Écran 7" entièrement couleur	•
Porte-gobelet	•
Ventilateur de l'opérateur	•
Amortisseur intérieur de bruit d'échappement	•
Barre de préhension arrière avec avertisseur sonore	•
Différents sièges suspendus (de luxe)	•
Cabine modulaire – Type A, B et C	•
Cabine complète (avec climatiseur, système d'insonorisation supplémentaire, chauffage et essuie-glaces)	•

FACILITÉ D'ENTRETIEN

Unité de contrôle du véhicule (VCU) de type intégré	✓
Capot supérieur / arrière facilement détachable du contrepoids	✓
Capot latéral démontable sans outils	✓
Large plage d'ouverture du capot avec vérin de verrouillage	✓
Boîte à fusibles et à relais (dérivation) faciles d'accès	✓
Diagnostic facile à l'aide d'un ordinateur portable	✓
Notification d'entretien	✓
Amortisseur intérieur de bruit d'échappement	•

*Cette liste se base sur les données usine.
De série ou en option, en fonction du pays.



POSSIBILITÉS DE FINANCEMENT

FINANCEMENT SUR 24, 36 OU 48 MOIS*

Profitez de nos programmes de financement sur 24, 36 ou 48 mois avec possibilité de taux à 0 % et améliorez l'état de votre trésorerie. Renseignez-vous auprès de votre concessionnaire afin de connaître les possibilités de financement disponibles.

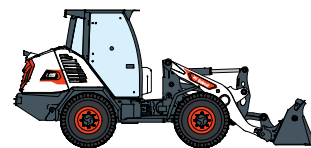
340 MACHINES / 150 FAMILLES D'ACCESSOIRES / 1 TOUGH ANIMAL



CHARGEUSES COMPACTES SUR PNEUS



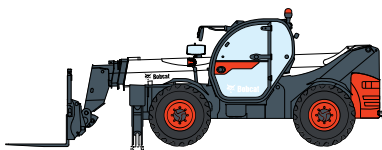
CHARGEUSES COMPACTES SUR CHENILLES



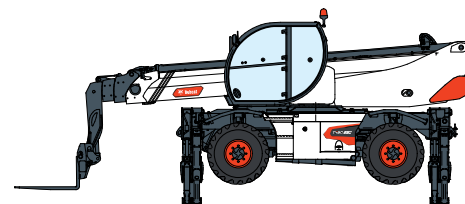
CHARGEUSES ARTICULÉES



CHARIOTS ÉLÉVATEURS



TÉLESCOPIQUES



TÉLESCOPIQUES ROTATIFS



ÉQUIPEMENTS DE COMPACTAGE



PELLES COMPACTES



TRACTEURS COMPACTS



CHARGEUSES ARTICULÉES LÉGÈRES



MINI-CHARGEUSES SUR CHENILLES



TONDEUSES



PORTABLE POWER



ACCESSOIRES

Ton fournisseur



Unimax AG

Parallelstrasse 4
5606 Dintikon

056 616 70 30
info@unimax.ch
unimax-stapler.ch



Bobcat®

DOOSAN

Bobcat est une filiale du groupe Doosan, Doosan, leader mondial spécialisé dans les équipements de construction, les solutions dédiées à l'eau et à l'énergie, les moteurs et l'ingénierie, est au service de ses clients et des collectivités depuis plus d'un siècle. | Bobcat et le logo Bobcat sont des marques déposées de Bobcat Company aux États-Unis et dans d'autres pays. ©2024 Bobcat Company. Tous droits réservés.

*Les possibilités de financement peuvent varier selon les pays et les concessionnaires. Renseignez-vous auprès de votre concessionnaire pour connaître les possibilités de financement actuelles. Offre soumise à certaines conditions.