



Bobcat[®]

One Tough Animal

CHARIOTS ÉLÉVATEURS ÉLECTRIQUES

Série NXE, capacité de 8 à 10 t

🌐 EMEA



HAUTE CAPACITÉ, HAUTES PERFORMANCES : LES CHARIOTS ÉLÉVATEURS BOBCAT DE LA SÉRIE B80NS

Les chariots élévateurs électriques Bobcat de la série B80NS (8 à 10 t) sont puissants, de grande capacité et conçus pour des applications exigeantes. Offrant une visibilité exceptionnelle et des fonctionnalités avancées de série en matière de confort et de productivité, ces chariots élévateurs réduisent également le coût total d'exploitation, ce qui en fait un atout précieux pour votre entreprise.

Chez Bobcat, nous comprenons l'importance de recevoir des produits et des services adaptés.

Pour plus d'informations, contactez votre concessionnaire ou rendez-vous sur : www.bobcat.com.



PRINCIPALES CARACTÉRISTIQUES TECHNIQUES

| DONNÉES TECHNIQUES SELON VDI 2198 | | | | |
|--|-------|------------------------------------|------------------|------------------|
| | | B80NSC | B80NS | B100NS |
| Unité d'alimentation | | batterie | | |
| Capacité de charge / charge nominale (kg) | Q | 8 000 | | 10 000 |
| Centre de gravité de la charge (mm) | c | 600 | 900 | 600 |
| Distance de charge : du centre de l'arbre d'entraînement à la fourche (mm) | x | 695 | | |
| Empattement (mm) | y | 2 835 | | |
| Poids de service (avec poids de batterie min.) (kg) | | 13 270 | 13 700 | 13 710 |
| Bande de roulement, avant (mm) | b11 | 1 428 – 1 490 | 1 490 | |
| Bande de roulement, arrière (mm) | b12 | 1 310 | | |
| Inclinaison du mât / tablier porte-fourches, vers l'avant / vers l'arrière (°) | α/β | 5 / 8 | | |
| Hauteur, mât rétracté ¹ (mm) | h1 | 2 730 – 4 000 | | |
| Levage libre ¹ (mm) | h2 | 1 480 – 2 350 | | |
| Hauteur de levage ¹ (mm) | h3 | 3 300 – 7 000 | | |
| Hauteur, mât étendu ¹ (mm) | h4 | 4 550 – 8 330 | | |
| Hauteur de la protection supérieure (mm) | h6 | 2 755 | | |
| Hauteur du siège (mm) | h7 | 1 405 | | |
| Longueur hors tout (mm) | l1 | 5 100 | 5 700 | 5 100 |
| Longueur jusqu'à l'avant de la fourche (mm) | l2 | 3 900 | | |
| Largeur hors tout (mm) | b1/b2 | 1 760 – 1 930 | 1 930 | |
| Dimensions de la fourche (mm) | s/e/l | 60 × 200 × 1 200 | 70 × 200 × 1 800 | 70 × 200 × 1 200 |
| Garde au sol, à vide, sous le mât (mm) | m1 | 180 | | |
| Garde au sol, centre de l'empattement (mm) | m2 | 155 | | |
| Rayon de braquage extérieur (mm) | Wa | 3 150 | | |
| Vitesse de translation, chargé / à vide (km/h) | | 14 / 15 | 13 / 15 | 13 / 14 |
| Vitesse de levage, chargé / à vide (mm/s) | | 380 / 420 | | 310 / 330 |
| Vitesse d'abaissement, chargé / à vide (mm/s) | | 500 / 400 | | |
| Pente franchissable max., chargé / à vide (%) | | 11 / 19 | | 9 / 17 |
| Frein de service | | fonction | | |
| Tension de la batterie, capacité nominale k5 (V/Ah) | | 96 / 1 085 – 1 550 | | |
| Type de commande d'entraînement | | électronique en courant alternatif | | |
| Niveau sonore pour l'opérateur | | 70 | | |

Les valeurs mentionnées dans cette fiche technique ont été arrondies. Les performances peuvent varier en fonction des conditions d'utilisation. Les caractéristiques techniques et les produits sont soumis à des améliorations et sont susceptibles d'être modifiés sans préavis.

¹ Les dimensions du mât font référence à une plage allant du mât le plus bas au mât le plus haut avec dossier de charge.

Remarque : les capacités de charge sont basées sur le châssis standard sans déplacement latéral.

ÉQUIPEMENTS DE SÉRIE ET EN OPTION

ÉQUIPEMENTS DE SÉRIE ET EN OPTION

SÉCURITÉ

| | |
|--|---|
| OSS (système de détection de l'opérateur) | ✓ |
| Barre de préhension pour faciliter la montée | ✓ |
| Marchepied large avec surface antidérapante | ✓ |
| Frein de stationnement électronique | ✓ |
| Feux à LED avant | ✓ |
| Commande de vitesse dans les virages | ✓ |
| Contacteur d'urgence | ✓ |
| Alarme de recul | ✓ |
| Caméra de recul avec un écran plat couleur | ✓ |
| Sécurité ceinture | ✓ |
| Feux à LED supplémentaires à l'avant | • |
| Feux de sécurité bleus à l'avant et/ou à l'arrière | • |
| Rétroviseurs panoramiques et/ou latéraux | • |
| Stroboscopes orange | • |
| Bascule | • |
| Indicateur de poids (type détection hydraulique) | • |
| Ceinture de sécurité orange | • |
| Feux combinés | • |
| Feu de sécurité avant rouge | • |
| Accumulateur hydraulique | • |

FIABILITÉ

| | |
|--|---|
| Châssis système AC complet | ✓ |
| Unité de contrôle classée IP65 | ✓ |
| Châssis robuste et protection supérieure | ✓ |
| Freins à disques refroidis à l'huile | ✓ |
| Moteur électrique ZAPI | ✓ |
| Convertisseur CC/CC | ✓ |
| Protection inférieure (blindage) | • |
| Refroidissement du système par huile | • |

ÉQUIPEMENTS DE SÉRIE ET EN OPTION

ERGONOMIE

| | |
|---|---|
| Tableau de bord facile à lire | ✓ |
| Protection en hauteur | ✓ |
| Colonne de direction réglable | ✓ |
| Barre de préhension arrière avec avertisseur sonore | ✓ |
| Siège suspendu Grammer | ✓ |
| Bouton sur le volant | ✓ |
| Port USB | ✓ |
| Cabine Magnifica complète et inclinable | • |
| Cabines modulaires : type A, B, C et D | • |
| Module de chauffage et ventilation (HVM) | • |
| Commandes sur manipulateur | • |
| Mini axe au niveau des doigts | • |
| Cabine complète (inclinable) | • |
| Siège Grammer à suspension pneumatique | • |
| Chauffage et climatisation (HVAC) | • |
| Audio (radio type DAB, MP3) | • |
| Protection en hauteur inclinable | • |

PRODUCTIVITÉ

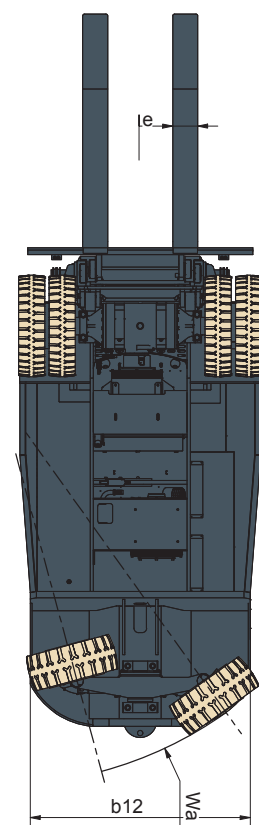
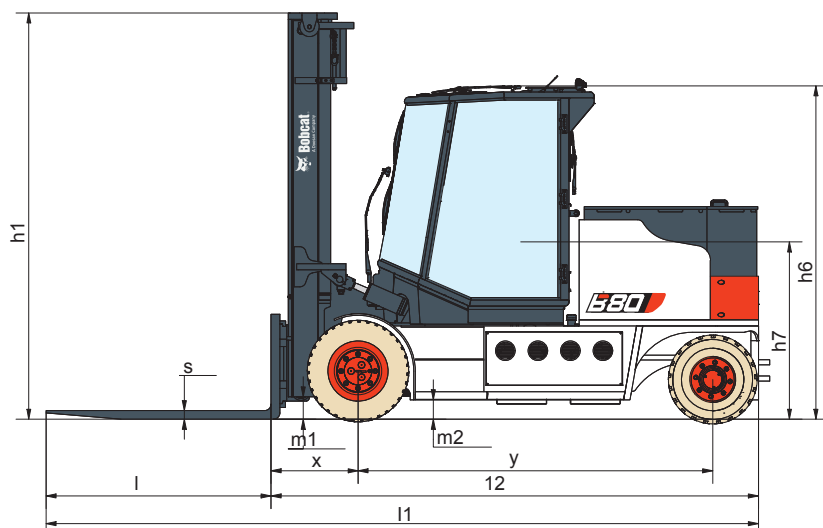
| | |
|--|---|
| Excellente visibilité à travers le mât | ✓ |
| Accélération fluide et réactive | ✓ |
| Direction assistée | ✓ |
| Double pédale avec frein au centre | • |
| Remise à niveau de l'inclinaison automatique | • |

FACILITÉ D'ENTRETIEN

| | |
|------------------------------------|---|
| Remplacement simple de la batterie | ✓ |
| EasyView | ✓ |

- = en option
- ✓ = de série
- = non disponible

*Cette liste se base sur des données d'usine.
De série ou en option, en fonction du pays.



CONSTRUITS POUR DURER

► EXCELLENTE FIABILITÉ

Les chariots élévateurs électriques Bobcat de grande capacité bénéficient d'une conception robuste pour assurer un temps de fonctionnement maximal, un faible coût total d'exploitation et une fiabilité inébranlable. Ces atouts sont possibles grâce à une unité de contrôle et à des composants CA fiables, un système de remplacement aisé de la batterie et à un poste de conduite inclinable pour faciliter l'inspection.



Votre fournisseur



Unimax AG

Parallelstrasse 4
5606 Dintikon

056 616 70 30
info@unimax.ch
unimax-stapler.ch



Bobcat®

DOOSAN

Bobcat est une filiale du groupe Doosan. Doosan, leader mondial spécialisé dans les équipements de construction, les solutions dédiées à l'eau et à l'énergie, les moteurs et l'ingénierie, est au service de ses clients et des collectivités depuis plus d'un siècle. I Bobcat et le logo Bobcat sont des marques déposées de Bobcat Company aux États-Unis et dans d'autres pays. ©2024 Bobcat Company. Tous droits réservés.

* Les possibilités de financement peuvent varier selon les pays et les concessionnaires. Renseignez-vous auprès de votre concessionnaire pour connaître les possibilités de financement actuelles. Offre soumise à certaines conditions.