



Bobcat®

One Tough Animal.

LPG-GABELSTAPLER

7er-Serie, Luftreifen, 6,0 bis 7,0 Tonnen Kapazität

⊕ EMEA



ONE TOUGH ANIM

► UNSERE MISSION

Mit unseren Maschinen bringen wir Sie effizienter und produktiver voran, selbst unter den härtesten Bedingungen und in den schwierigsten Situationen. Was auch immer unsere Kunden wollen, wir finden einen Weg.



► DIE GESCHICHTE VON BOBCAT

Im Jahr 1958 brachte die Melroe Manufacturing Company einen Frontlader in Kompaktausführung auf den Markt – den Vorgänger des M400, des ersten echten Kompaktladers weltweit. Bald darauf nahm das Unternehmen die inzwischen weltbekannte Marke Bobcat an. Ihr Erfolg legte den Grundstein für die Entwicklung der Kompaktmaschinenindustrie, wie wir sie heute kennen.

► ERFAHRUNG IN JAHREN

Im Jahr 2021 erweiterte Bobcat seinen Geschäftsbereich durch die Übernahme von Doosan Industrial Vehicle und vergrößerte damit seine Möglichkeit, seinen Kunden umfassende Geschäftslösungen anzubieten. Durch die Erfahrung von Doosan im Bereich Materialumschlag und Lagertechnik, die bis zum ersten Gabelstapler im Jahr 1968 zurückreicht, konnte das Unternehmen eine globale Präsenz mit 400 Händlern in 93 Ländern aufbauen.



► BOBCAT HEUTE

Heute bietet Bobcat mit seinem breit gefächerten Portfolio an Gabelstaplern und Lagerausrüstung eine Komplettlösung für die Intralogistik, von der Beladung von Schiffscontainern bis hin zur Optimierung des Lagerbetriebs. Die in seinem südkoreanischen Werk hergestellten Bobcat-Maschinen für den Materialumschlag bieten die von Kunden erwartete Präzision und Langlebigkeit.



HAL

ROBUST, WENDIG UND SICHER

► HERAUSRAGENDE PRODUKTIVITÄT

Die G70S-7 Serie von Bobcat maximiert mit Hochleistungsmotoren, intuitiven Bedienelementen, ausgezeichnetem Fahrerkomfort und richtungsweisenden Sicherheitsmerkmalen die Produktivität für Ihr Unternehmen. Gleichzeitig bleibt sie dank niedriger Kosten wirtschaftlich im Betrieb.

Eine geräumige Kabine mit zusätzlichen Funktionen für maximalen Komfort

Ein Luftfilter mit großem Fassungsvermögen und Doppелеlement-Luftfilter für eine lange Lebensdauer des Staplers

Exzellente Sicht durch den Mast für einen sichereren und effizienteren Arbeitsbetrieb **S. 8**

Robuster Rahmen und stabiles Hubgerüst garantieren ein sicheres Arbeiten beim Transport von Lasten

Ölgekühlte Scheibenbremsen für maximale Produktivität **S. 7**



► ULTIMATIVE PRODUKTIVITÄT

Erreichen Sie jeden Tag mehr dank eines leistungsstarken, effizienten Motors, der 70 kW Leistung und ein hohes Drehmoment bei 1 800 U/min für mehr Leistung bei jeder Aufgabe liefert. **S. 6-7**



► KOMFORTABLES ARBEITEN

Genießen Sie den Komfort einer geräumigen Kabine mit viel Beinfreiheit, einem Deluxe-Federsitz, einer integrierten Instrumententafel, einer kippbaren Lenksäule und vielen weiteren Merkmalen. **S. 8-9**



Ausgezeichnete Sicht durch das Dach beim Heben
S. 8

Bedienererkennungssystem (OSS) zur Vermeidung unerwünschter Bewegungen des Staplers, wenn der Fahrer den Sitz verlässt
S. 10

Rutschfeste Trittstufe für mehr Sicherheit beim Ein- und Aussteigen aus der Maschine

Sicherungs- und Relaiskasten vor dem Motor für einfachere Wartung

Hydrostatiksystem für mühelose reaktionsschnelle Bedienung



► **VORFAHRT FÜR DIE SICHERHEIT**
 Exzellente Rundumsicht, zuverlässige ölgekühlte Bremsen und viele weitere Sicherheitsmerkmale gibt es serienmäßig! Zum Schutz von Investition, Personal und Material. **S. 10-11**



► **MAXIMALE BETRIEBSZEIT**
 Dank längerer Wartungsintervalle und hochwertiger Bobcat-Originalteile und -Verbrauchsmaterialien können Sie die Gesamtbetriebskosten senken und dafür sorgen, dass Ihre Maschine reibungsloser läuft und länger hält. **S. 12-13**



HERAUSRAGENDE PRODUKTIVITÄT



► HYDRAULIKSTEUERUNG

Erleben Sie den besonderen Komfort der hydraulischen Steuerung von Hub- und Kippfunktionen. Alle Ihre Anforderungen beim Materialtransport werden effizient und präzise umgesetzt.

► PRÄZISION BEI JEDER BEWEGUNG

Erzielen Sie mit der überlegenen hydrostatische Lenksystem, der schwimmend gelagerten Antriebsachse und den ölgekühlten Scheibenbremsen maximale Präzision in jeder Kurve.



► EINFACHE RICHTUNGSÄNDERUNGEN

Das auf Herz und Nieren getestete Lastschaltgetriebe ist für die präzise Steuerung des Öldrucks der Kupplung zuständig und sorgt für sanfte Wechsel zwischen Vorwärts- und Rückwärtsgang. So werden Getriebeschäden verhindert, der Gabelstapler ist robuster und langlebiger.

► ÖLGEKÜHLTE SCHEIBENBREMSEN

Genießen Sie das bessere Bremsverhalten und die schnelleren Zyklen der ölgekühlten Scheibenbremsen. Sie fühlen sich beim schnellen Navigieren und Stoppen sicher, sodass Sie schneller arbeiten und Ihre Produktivität insgesamt verbessern können.

KOMFORT & BEDIENELEMENTE



► BESSERE SICHT

Das breitere Mastfenster, die umgesetzten Hydraulikschläuche und der flache Schutzbügel bieten dem Fahrer in allen Sitzpositionen eine bessere Sicht.



► DELUXE-FEDERSITZ

Der Deluxe-Federsitz wurde für den Komfort des Fahrers entwickelt und bietet eine größere Rückenlehne, einstellbare Positionen und einen Gewichtsausgleich für individuell anpassbaren Komfort.



► VOLLKABINE

Rüsten Sie Ihren Gabelstapler mit einer unserer Kabinen aus, um allen Wetterbedingungen zu trotzen. Fügen Sie Optionen wie eine Heizung, einen Bedienerlüfter und eine Steckdose für ganzzügigen Komfort hinzu.



► DISPLAY FÜR RÜCKFAHRKAMERA

Rüsten Sie Ihre Maschine mit einer Rückfahrkamera aus, die beim Rückwärtsfahren automatisch auf den Bildschirm in der Kabine übertragen wird. So behalten Sie stets die volle Übersicht über Ihren Arbeitsplatz, ohne auf Komfort verzichten zu müssen.

► RADIO UND MP3-PLAYER



Statten Sie Ihre Kabine mit einem Radio und einem MP3-Player aus, um auch die längsten Schichten zu genießen.

► EINFACHER ZUSTIEG



Dieser Gabelstapler verfügt über eine niedrige Stufenhöhe, die dem Fahrer einen einfachen und sicheren Ein- und Ausstieg ermöglicht – ergänzt durch einen Haltegriff und eine rutschfeste Trittstufe.

► OPTIMIERTES PEDALSYSTEM



Das optimierte Pedalsystem (OPS) mit einem neuen elektronischen Gaspedal wurde zur Reduzierung der Ermüdung des Fahrers und für ein optimales Fahrerlebnis entwickelt.



SICHER BEI JEDER BEWEGUNG

► FORTSCHRITTLICHER SCHUTZ FÜR SIE UND IHREN BETRIEB

Bei Bobcat-Gabelstaplern ist die Sicherheit in ihrer DNA verankert. Diese Maschinen sind mit einer Vielzahl von Funktionen ausgestattet, die Ihre Gesundheit und Ihre Investition schützen. Außerdem schenken Sie Ihnen bei jeder Aufgabe Sorgenfreiheit – jeden Tag.

► BEDIENERERKENNUNGSSYSTEM

Das intelligente Bedienererkennungssystem (OSS) verhindert unbeabsichtigte Staplerbewegungen, indem die Fahr- und Hubfunktionen des Staplers automatisch gestoppt werden, sobald der Fahrer den Sitz verlässt.



► SPERRE DER HYDRAULIKFUNKTIONEN

Noch mehr Sicherheit am Arbeitsplatz: Zum Schutz von Stapler und Last verhindert das Sperrsystem das unbeabsichtigte Absenken und Neigen des Mastes.



► RESERVE-KRAFTSTOFFANZEIGE

Weniger Unterbrechungen des Arbeitstages durch Benachrichtigungen, wenn der Tank nachgefüllt werden muss.



► GESCHWINDIGKEITSBEGRENZUNG

Legen Sie eine Geschwindigkeitsbegrenzung fest, damit Ihr Gabelstapler nicht zu schnell fährt. Diese Geschwindigkeitsbegrenzung kann für die Vorwärts- und Rückwärtsfahrt individuell eingestellt werden.



► RÜCKFAHRALARM

Der Rückfahralarm ertönt beim Rückwärtsfahren und warnt umstehende Personen.



► HINTERER HALTEGRIFF

Der hintere Haltegriff sorgt für Stabilität beim Rückwärtsfahren und bei der Navigation in beengten Bereichen. Außerdem lässt sich die Hupe ganz einfach per Knopfdruck am Griff aktivieren.



► HELLER UND SICHERER

Mit unseren Frontscheinwerfern, Kombileuchten und zusätzlichen Heckleuchten wird Ihr Arbeitstag heller, sicherer und effizienter.



► RÜCKSPIEGEL

Der Rückspiegel sorgt für eine bessere Sicht, verhindert Unfälle beim Rückwärtsfahren und vermeidet Kollisionen mit Gegenständen und Fußgängern.



LANGE LEBENSDAUER

► ZUVERLÄSSIGKEIT AUS TRADITION

Das hochwertige hydrostatische Lenksystem ist auf hohe Stoßdämpfung ausgelegt. Der robuste Rahmen, die schwimmend gelagerte Antriebsachse und die ölgekühlten Bremsen gewährleisten Produktivität, auf die Sie sich viele Jahre lang tagein, tagaus verlassen können.

Robuster Rahmen und Dachschutz, die den Anforderungen industrieller Umgebungen und regelmäßiger starker Beanspruchung standhalten

Haubenklappe mit 60°-Öffnung für schnelle und einfache Wartungsarbeiten

Mühevolle Montage, Demontage und Wartung des Tanks durch die serienmäßig schwenk- und kipprbaren LPG-Tank

Keine mechanischen Verbindungen zwischen Lenkrad und Lenkachse, um die Wartungsintervalle zu verlängern

Schwimmend gelagerte Antriebsachse erfordert weniger wartungsbedingte Ausfallzeit, was zu einer höheren betrieblichen Effizienz führt

Strapazierfähiges Gehäuse aus Gusseisen für eine präzise Achsausrichtung und eine längere Lebensdauer, mit einer hochfesten Stahlwelle für eine bessere Drehmomentübertragung

Ein vibrationsarmer Motor für eine längere Lebensdauer der Komponenten



KEINE ZEIT FÜR AUSFÄLLE. STELLEN SIE SICH JEDER AUFGABE – TAGEIN, TAGAUS.

2 YEAR WARRANTY

► GEWÄHRLEISTUNG

Bobcat entwickelt jede einzelne Maschine nach höchsten Standards in puncto Qualität und Langlebigkeit. Daher hat unsere Standardgewährleistung eine Laufzeit von 24 Monaten bzw. 2 000 Betriebsstunden (je nachdem, was zuerst eintritt).



► ERWEITERTE GEWÄHRLEISTUNG MIT PROTECTION PLUS

Mit Protection Plus gehen Sie auf Nummer sicher. Die erweiterte Gewährleistung bietet denselben Schutz wie die Standardgewährleistung, kann jedoch entsprechend den Anforderungen und Erwartungen der Kunden mit verschiedenen Laufzeiten und Betriebsstunden pro Jahr abgeschlossen werden.

► UMFANGREICHES HÄNDLERNETZ

Sie können sich auf unser Händlernetz und unsere Servicepartner verlassen, die immer bereit sind, Ihnen zu helfen.

► BOBCAT-ORIGINALTEILE

Durch qualitativ hochwertige Komponenten, die an unsere Händler geliefert werden, wird gewährleistet, dass alle unsere Maschinen langlebig sind, den härtesten Bedingungen standhalten und eine zuverlässige Leistung bieten.

WICHTIGSTE TECHNISCHE DATEN

TECHNISCHE DATEN GEMÄSS VDI 2198			
		G60S-7	G70S-7
Typ der Leistungssteuerung			LPG
Nutzlast bei Nennlastschwerpunkt (kg)	Q	6 000	7 000
Lastschwerpunkt (mm)	C		600
Lastmoment konstant (mm)	x		632
Radstand (mm)	J		2 300
Betriebsgewicht, unbeladen (kg)		8 745	9 425
Spurbreite vorn (mm)	b10		1 584
Spurbreite hinten (mm)	b11		1 550
Neigung des Mast-/Gabelträgers nach vorn/hinten (°)	α / β		15 / 10
Höhe, Mast abgesenkt (mm)	h1		2 495 – 4 095
Freihub (mm)	h2		205 – 2 540
Hubhöhe (mm)	h3		3 000 – 7 275
Höhe, Mast ausgefahren (mm)	h4	4 275 – 7 070	4 275 – 7 275
Höhe des Dachschutzes (mm)	h6		2 455
Sitzhöhe (mm)	h7		1 455
Länge bis Frontseite der Gabeln (mm)	l2	3 618	3 697
Gesamtbreite (mm)	b1		2 108
Gabeln (Dicke × Breite × Länge) (mm)	s, e, l		60 × 180 × 1 200
Bodenfreiheit, beladen, an tiefster Stelle (mm)	m1		176
Bodenfreiheit, beladen, Mitte des Radstandes (mm)	m2		205
Arbeitsgangbreite für Paletten von 1 000 × 1 200 in Querrichtung (mm)	Ast	5 212	5 262
Arbeitsgangbreite für Paletten von 800 × 1 200 in Längsrichtung (mm)	Ast	5 012	5 062
Außenwendekreis (mm)	Wa	3 380	3 430
Fahrgeschwindigkeit, beladen / unbeladen (km/h)		22,6 / 23,7	22,5 / 23,4
Hubgeschwindigkeit, beladen / unbeladen (mm/s)			380 / 410
Absenkgeschwindigkeit, beladen / unbeladen (mm/s)			490 / 460
Max. Zugkraft, beladen (kg)		4 262	4 236
Max. Steigfähigkeit, beladen (%)		30	26,5
Betriebsbremse			Pedal / hydraulisch
Hersteller / Art			PSI, 4,3 I
Nenndrehzahl (kW)			70
Drehmoment (N•m) bei U/min			283,9 bei 1 800
Zylinder / Hubraum (cc)			6 / 4 294

Die in diesem technischen Datenblatt angegebenen Werte wurden gerundet. Die Leistung kann je nach Betriebsbedingungen variieren. Produkte und technische Daten können ohne vorherige Ankündigung verbessert und geändert werden.

(1) Die Mastabmessungen beziehen sich auf einen Bereich vom niedrigsten bis zum höchsten verfügbaren Mast mit Lastschutzzitter.

Hinweis: Die Nutzlast basiert auf dem Standardfahrgestell ohne Seitenschieber.

STANDARDAUSSTATTUNG UND OPTIONEN

STANDARDAUSSTATTUNG UND OPTIONEN

PRODUKTIVITÄT

Servolenkung	✓
Leistungsstarker, kraftstoffsparender Motor	✓
Schaltautomatik-Steuerung	✓
Elektrisch gesteuerter LPG-Motor	✓
Anordnung der Pedale (Gas, Bremse und Kriechgang)	✓
Inchpedal	✓
Schwenkbarer und kippbarer LPG-Tank – einfach	✓
Schwenkbarer und kippbarer LPG-Tank – doppelt	•
Schlauchkupplungen mit Schnellverschluss	•

SICHERHEIT

Feststellbremse	✓
Schutzdach	✓
2 LED-Scheinwerfer vorne	✓
Bedienererkennungssystem (OSS)	✓
Neutrale Startstellung	✓
Richtungshebel	✓
Sperre der Hydraulikfunktionen	✓
Motorabschaltung	✓
Orangefarbener Sicherheitsgurt mit Einklemmschutz	✓
Schaltautomatik-Steuerung	✓
Rutschfeste Trittstufe	✓
Kombileuchten (LED)	•
Rückfahralarm	•
Panoramaspiegel	•
Sicherheitsgurtverriegelung	•
Geschwindigkeitsbegrenzung	•
Rückfahrkamera	•
Stroboskop (gelb / rot)	•
Sicherheitslicht	•
Rückfahralarm	•
Reserve-Kraftstoffanzeige mit Warnleuchte	•
Rückspiegel	•

STANDARDAUSSTATTUNG UND OPTIONEN

ERGONOMIE

Hervorragende Sicht	✓
Haltegriff für einfachen Einstieg	✓
Rutschfeste Trittstufe	✓
Einstellbare Lenksäule	✓
Integrierte Instrumententafel	✓
Vollkabine mit Heizung oder Klimaanlage – manuell kippbar	•
Lenkradknäuf	•
Premium-Federsitz	•
Radio und MP3 für Vollkabine	•
Werkzeugkasten	•
Zigarettenanzünder und Stromanschluss	•
Bedienerlüfter	•

ZUVERLÄSSIGKEIT

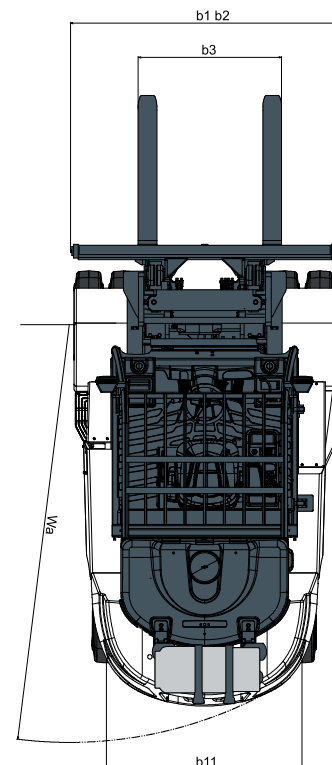
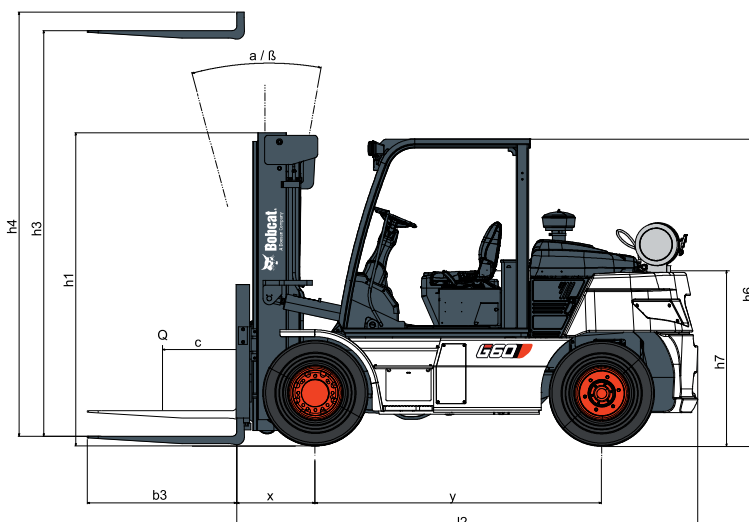
Ölgekühlte Scheibenbremsen (ODB)	✓
Schwimmend gelagerte Antriebsachse	✓
Wasserdichte Anschlüsse	✓
Robuster Rahmen und Mast	✓
Vorreiniger	•

WARTUNGSFREUNDLICHKEIT

Doppelement-Luftfilter	✓
Integrierte elektrische Komponenten (Relais und Sicherungen)	✓
Einfacher Zugang zu den Wartungskomponenten	✓
Großer Öffnungswinkel der Motorhaube	✓
Easyview (Software zur Einstellung der Parameter)	✓
Wartungsbenachrichtigung	✓

*Diese Liste basiert auf Werksangaben.
Standardausstattung oder Optionen können für bestimmte Länder variieren.

- = Sonderausstattung
- ✓ = Standard
- = nicht verfügbar



FINANZIERUNGSOPTIONEN

FINANZIERUNG ÜBER 24, 36 ODER 48 MONATE*

Nutzen Sie die Finanzierungsprogramme über 24, 36 oder 48 Monate ab **0% Zinsen** und verbessern Sie Ihren Cash-Flow. Fragen Sie Ihren Händler nach den verfügbaren Finanzierungsangeboten.

340 MASCHINEN / 150 ANBAUGERÄTEFAMILIEN / 1 TOUGH ANIMAL



KOMPAKTLADER



KOMPAKT-RAUPENLADER



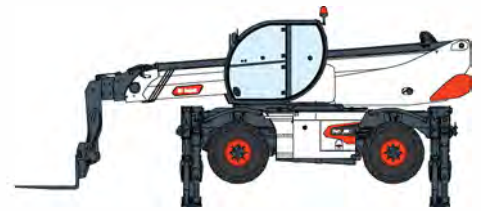
KOMPAKT-RADLADER



GABELSTAPLER



TELESKOPEN



ROTO-TELESKOPEN



MASCHINEN FÜR LEICHTE
VERDICHTUNGSARBEITEN



KOMPAKTBAGGER



KOMPAKTTRAKTOREN



LAGERAUSRÜSTUNG



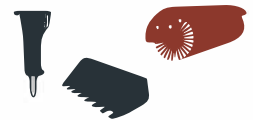
MINI-RAUPENLADER



RASENMÄHER



MOBILE STROM- UND
LICHTLÖSUNGEN



ANBAUGERÄTE

Ihre Bezugsquelle



Unimax AG

Parallelstrasse 4
5606 Dintikon

056 616 70 30
info@unimax.ch
unimax-stapler.ch



Bobcat®

DOOSAN

Bobcat ist ein Unternehmen der Doosan-Gruppe. Doosan ist ein weltweit führender Anbieter von Baumaschinen, Strom- und Wasserversorgungssystemen, Motoren und Maschinenbaulösungen, der mit Stolz Kunden und Gemeinden seit mehr als einem Jahrhundert zur Seite steht. | Bobcat und das Bobcat-Logo sind eingetragene Marken der Bobcat Company in den USA und weiteren Ländern. ©2024 Bobcat Company. Alle Rechte vorbehalten.

* Finanzierungsangebote können je nach Land und Händler variieren. Fragen Sie immer Ihren Händler nach den aktuell verfügbaren Finanzierungsoptionen. Unter Umständen gelten spezielle Konditionen.