



Bobcat®

One Tough Animal.

CHARIOTS ÉLEVATEURS GPL

Série 7, pneumatiques, capacité 6 à 7 tonnes

🌐 EMEA



ONE TOUGH ANIM

▀ NOTRE MISSION

Nous aidons les opérateurs à en faire plus, même dans les conditions les plus difficiles et les situations les plus complexes. Là où nos clients expriment un besoin, nous leur fournissons les moyens.

PRÉSENTATION



► L'HISTOIRE DE BOBCAT

En 1958, la société Melroe Manufacturing Company présente une chargeuse frontale compacte qui évolue rapidement pour devenir le modèle M400, la première véritable chargeuse compacte sur pneus au monde. La société adopte bientôt le nom de marque « Bobcat » aujourd'hui célèbre dans le monde entier et dont le succès a participé à l'évolution du secteur des machines de chantier compactes.

► DES ANNÉES D'EXPÉRIENCE

En 2021, Bobcat acquiert Doosan Industrial Vehicle, élargissant ainsi ses capacités pour fournir aux clients des solutions professionnelles complètes. Grâce à ses compétences dans le domaine des machines de manutention, qui remontent à son premier chariot de manutention en 1968, Doosan a établi sa présence au niveau international, avec 400 concessionnaires dans 93 pays.



► BOBCAT AUJOURD'HUI

Aujourd'hui, avec un catalogue diversifié qui inclut des chariots élévateurs et des machines de manutention, Bobcat est capable de répondre à tous les besoins intralogistiques, depuis le chargement de conteneurs d'expédition jusqu'à l'optimisation des opérations en entrepôts. Produites dans l'usine sud-coréenne de l'entreprise, les machines de manutention Bobcat offrent la précision et la durabilité attendues par les clients.



HAL

ROBUSTESSE, AGILITÉ ET SÉCURITÉ

► CONÇU POUR LA PRODUCTIVITÉ

Doté d'un moteur hautes performances, de commandes intuitives, de nombreuses fonctions de sécurité, et affichant un incroyable confort, le Bobcat G70S série 7 vous fait gagner en productivité tout en affichant un faible coût d'exploitation.

Cabine spacieuse équipée de fonctions supplémentaires pour un maximum de confort

Un filtre à air à deux cartouches de grande capacité pour une meilleure durabilité du chariot

Excellente visibilité à travers le mât, pour davantage d'efficacité et de sécurité
P. 8

Châssis et mât durables, pour transporter des charges en toute sécurité

Freins à disques refroidis à l'huile pour une productivité maximale
P. 7



► PRODUCTIVITÉ OPTIMALE

Accomplissez davantage au quotidien grâce à un moteur performant et efficace délivrant une puissance de 70 kW et un couple élevé de 1 800 tr/min pour des performances accrues dans toutes les tâches. **P. 6-7**



► CONFORTABLE TOUT AU LONG DE LA JOURNÉE

Travaillez confortablement dans la cabine spacieuse qui offre beaucoup d'espace aux jambes et profitez d'un siège suspendu Deluxe, d'un tableau de bord complet, d'une colonne de direction réglable et bien plus. **P. 8-9**

Excellente visibilité à travers le toit pendant le levage
P. 8

Le système de détection d'opérateur (OSS) empêche les mouvements indésirables du chariot quand le conducteur se lève de son siège
P. 10



Le marchepied antidérapant augmente la sécurité quand vous montez dans la machine ou que vous en descendez

Boîte à fusibles et à relais située à l'avant du moteur pour faciliter la maintenance

Conduite souple et sans effort grâce au circuit hydrostatique



▶ LA SÉCURITÉ D'ABORD
Protégez votre machine, vos opérateurs et les marchandises que vous déplacez en profitant de l'excellente visibilité panoramique, de la fiabilité des freins refroidis à l'huile et de tout un éventail de fonctions de sécurité fournies de série.
P. 10-11



▶ UN MAXIMUM DE TEMPS PRODUCTIF
Avec des intervalles d'entretien plus longs et des pièces détachées et des consommables Bobcat d'origine de haute qualité, vous pouvez réduire le coût total de possession et assurer un fonctionnement en douceur une plus grande durabilité pour votre machine.
P. 12-13



UNE PRODUCTIVITÉ REMARQUABLE



► LEVIERS DE COMMANDE

Découvrez la commodité des commandes hydrauliques pour le levage et le cavage, pour manipuler toutes les charges avec efficacité et précision.



► LA PRÉCISION AU MOINDRE DE VOS MOUVEMENTS

Obtenez une précision maximale à chaque virage grâce au système de direction hydrostatique supérieur, à l'arbre d'entraînement entièrement flottant et aux freins à disque refroidis à l'huile.



► CHANGEMENTS DE DIRECTION SANS EFFORT

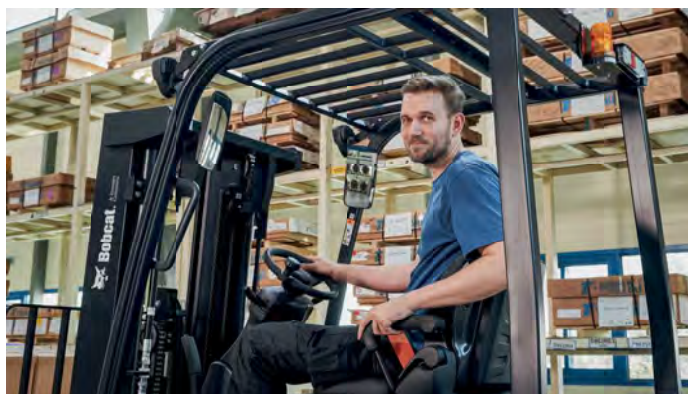
La transmission automatique, qui a fait l'objet d'essais approfondis, régule avec précision la pression d'huile de l'embrayage, ce qui permet de passer de la marche avant à la marche arrière tout en douceur. Cette régulation permet d'éviter d'endommager la transmission et renforce la robustesse et la durabilité du chariot élévateur.



► FREINS À DISQUES REFROIDIS À L'HUILE

Les freins à disques refroidis à l'huile assurent un meilleur freinage et des cycles plus rapides, pour vous aider à travailler en toute confiance. Vous gagnez ainsi en rapidité et en productivité globale.

CONFORT ET COMMANDES



► UNE MEILLEURE VISIBILITÉ

L'opérateur bénéficie d'une meilleure visibilité dans toutes les positions de travail, grâce à un plus grand espace entre les montants du mât, au repositionnement des flexibles hydrauliques et à une protection en hauteur de type barre plate.



► SIÈGE SUSPENDU DELUXE

Le siège suspendu de luxe est conçu pour le confort de l'opérateur, avec une inclinaison plus importante, des positions réglables et une résistance au poids pour un confort personnalisable.



► CABINE COMPLÈTE

Équipez votre chariot élévateur de l'une de nos cabines pour travailler agréablement par tous les temps. Ajoutez des options telles que le chauffage, le ventilateur pour l'opérateur et la prise électrique pour un confort tout au long de la journée.



► AFFICHAGE DE LA CAMÉRA DE RECU

Équipez votre machine d'une caméra de recul qui diffuse automatiquement ses images sur l'écran de la cabine en marche arrière. De quoi bénéficier systématiquement de la meilleure vue sur vos chantiers sans compromettre votre confort.

► RADIO ET LECTEUR MP3



Équipez votre cabine d'une radio et d'un lecteur MP3 pour ajouter un peu de musique à vos longues journées de travail.

► ACCÈS FACILE



Ce chariot élévateur présente une faible hauteur de marche, facilitant l'entrée et la sortie de l'opérateur en toute sécurité, complétée par une barre de préhension pour faciliter la montée et un marchepied antidérapant.

► SYSTÈME D'OPTIMISATION DES PÉDALES



Équipé d'un nouvel accélérateur électronique, le système d'optimisation des pédales (OPS) vise à réduire la fatigue de l'opérateur et lui offrir la meilleure expérience de conduite possible.



PRIORITÉ À LA SÉCURITÉ

► UNE PROTECTION AVANCÉE POUR VOUS ET VOTRE ENVIRONNEMENT

La sécurité est dans l'ADN des chariots élévateurs Bobcat. Dotées d'une multitude de fonctions qui assurent tant votre protection que celle de votre machine, ces machines vous aident à travailler en toute sérénité, jour après jour.

► SYSTÈME DE DÉTECTION D'OPÉRATEUR

Le système intelligent de détection d'opérateur (OSS) empêche tout mouvement involontaire du chariot élévateur en arrêtant automatiquement les fonctions de translation et de levage du mât dès que l'opérateur quitte son siège.



► VERROUILLAGE D'INCLINAISON ET D'ABAISSEMENT DU MÂT

Le système de verrouillage d'inclinaison et d'abaissement du mât empêche le mât de s'abaisser ou de s'incliner involontairement, protégeant à la fois le chariot, la charge et le chantier.



► VOYANT DE NIVEAU BAS DE CARBURANT

Cette fonctionnalité réduit les interruptions de la journée de travail en alertant l'opérateur lorsqu'il est nécessaire de remplir le réservoir.



► COMMANDE DE VITESSE

La définition d'une limite de vitesse empêche le chariot élévateur d'aller trop vite. Le réglage de cette limite peut se faire pour les déplacements en marche avant comme en marche arrière.



► ALARME DE RECU

L'alarme de recul émet un signal d'avertissement quand l'opérateur roule en marche arrière, pour alerter les personnes qui se trouvent à proximité.



► BARRE DE PRÉHENSION ARRIÈRE

La barre de préhension arrière apporte de la stabilité lors des manœuvres en marche arrière et dans les espaces restreints. En outre, l'avertisseur sonore s'actionne sans effort, en appuyant sur un bouton astucieusement placé sur la barre.



► ÉCLAIRAGE ET SÉCURITÉ

Bénéficiez d'un meilleur éclairage et gagnez en sécurité et en efficacité grâce à nos phares, nos feux combinés et notre feu arrière supplémentaire.



► RÉTROVISEUR

Le rétroviseur optimise la visibilité, empêche les accidents en marche arrière et évite les collisions avec des objets ou des personnes, pour une sécurité accrue sur le lieu de travail.



CONSTRUITS POUR DURER

► UNE GRANDE FIABILITÉ

Le circuit de direction hydrostatique est conçu pour absorber les chocs, tandis que le châssis robuste, l'arbre d'entraînement flottant et les freins refroidis à l'huile garantissent des années de productivité.

Un châssis et une protection en hauteur robustes conçus pour supporter les conditions de travail éprouvantes et les environnements difficiles

Capot avec une ouverture à 60° pour un entretien rapide et facile

Pose, retrait et entretien du réservoir facilités par le berceau GPL de série, pivotant vers l'extérieur et vers le bas

Aucune connexion mécanique entre le volant et l'essieu directeur, pour des intervalles d'entretien plus longs

L'arbre d'entraînement flottant nécessite moins de temps d'immobilisation pour l'entretien, ce qui améliore l'efficacité opérationnelle

Carter durable en fonte pour un alignement précis des essieux et une durée de vie prolongée, avec un arbre en acier allié dont la résistance à la traction améliore la transmission du couple

Moteur qui présente moins de vibrations et qui prolonge la durée de vie des composants



PAS LE TEMPS POUR UNE IMMOBILISATION. RELEVEZ TOUS LES DÉFIS QUI SE PRÉSENTENT, JOUR APRÈS JOUR.

2 YEAR WARRANTY

► GARANTIE

Bobcat développe chaque machine selon les normes de qualité et de durabilité les plus strictes. Elle peut ainsi proposer une garantie standard de 24 mois ou 2 000 heures de fonctionnement (au premier terme atteint).



► EXTENSION DE GARANTIE PROTECTION PLUS

Profitez d'une sérénité totale avec l'extension de garantie Protection Plus. Apportant le même niveau de protection que la garantie standard, Protection Plus reflète également les besoins et les attentes spécifiques des clients en offrant le choix en matière de durées et d'heures de fonctionnement annuelles.

► RÉSEAU ÉTENDU DE CONCESSIONNAIRES

Vous pouvez compter sur notre réseau de concessionnaires et de partenaires de service, qui sont toujours là pour vous aider.

► PIÈCES D'ORIGINE BOBCAT

La qualité des composants livrés à nos concessionnaires garantit que toutes nos machines sont faites pour durer, résister aux pires conditions et fournir des performances fiables.

PRINCIPALES CARACTÉRISTIQUES TECHNIQUES

DONNÉES TECHNIQUES SELON VDI 2198			
		G60S-7	G70S-7
Type d'alimentation			GPL
Capacité au centre de gravité de la charge (kg)	Q	6 000	7 000
Centre de gravité de la charge (mm)	c		600
Constante de moment de charge (mm)	x		632
Empattement (mm)	y		2 300
Poids de service, à vide (kg)		8 745	9 425
Largeur de la bande de roulement avant (mm)	b10		1 584
Largeur de la bande de roulement arrière (mm)	b11		1 550
Inclinaison mât / tablier porte-fourches, vers l'avant / vers l'arrière (°)	α / β		15 / 10
Hauteur, mât abaissé (mm)	h1		2 495 – 4 095
Levage libre (mm)	h2		205 – 2 540
Hauteur de levage (mm)	h3		3 000 – 7 275
Hauteur, mât étendu (mm)	h4	4 275 – 7 070	4 275 – 7 275
Hauteur de la protection supérieure (mm)	h6		2 455
Hauteur, siège (mm)	h7		1 455
Longueur jusqu'à l'avant des fourches (mm)	l2	3 618	3 697
Largeur hors tout (mm)	b1		2 108
Fourches (épaisseur × largeur × longueur) (mm)	s, e, l		60 × 180 × 1 200
Garde au sol, chargé, au point le plus bas (mm)	m1		176
Garde au sol, chargé, centre de l'empattement (mm)	m2		205
Largeur d'allée pour palettes 1 000 × 1 200 (sens de la largeur) (mm)	Ast	5 212	5 262
Largeur d'allée pour palettes 800 × 1 200 (sens de la longueur) (mm)	Ast	5 012	5 062
Rayon de braquage extérieur (mm)	Wa	3 380	3 430
Vitesse de translation, chargé / à vide (km/h)		22,6 / 23,7	22,5 / 23,4
Vitesse de levage, chargé / à vide (mm/s)			380 / 410
Vitesse d'abaissement, chargé / à vide (mm/s)			490 / 460
Force de traction max. au crochet d'attelage, chargé (kg)		4 262	4 236
Pente franchissable max., chargé (%)		30	26,5
Frein de service			pied / hyd.
Fabricant / type			PSI 4,3 I
Régime nominal (kW)			70
Couple à 1 / min (N·m) à tr/min			283,9 à 1 800
Cylindres / cylindrée (cm³)			6 / 4 294

Les valeurs dans cette fiche ont été arrondies. Les performances peuvent varier en fonction des conditions d'utilisation. Les caractéristiques techniques et les produits sont soumis à des améliorations et sont susceptibles d'être modifiés sans préavis.
(1) Les dimensions du mât font référence à une plage allant du mât le plus bas au mât le plus haut avec dossier de charge.

Remarque : les capacités de charge sont basées sur le châssis standard sans translatteur transversal.

ÉQUIPEMENTS DE SÉRIE ET EN OPTION

ÉQUIPEMENTS DE SÉRIE ET EN OPTION

PRODUCTIVITÉ

Direction	✓
Moteur puissant et écoénergétique	✓
Régulateur de passage de vitesse automatique	✓
Moteur GPL à commande électrique	✓
Emplacement des pédales (accélérateur, frein et approche lente)	✓
Pédale d'approche lente	✓
Berceau GPL pivotant vers l'extérieur et vers le bas – réservoir GPL simple	✓
Berceau GPL pivotant vers l'extérieur et vers le bas – réservoir GPL double	•
Raccords de flexible à connecteur rapide	•

SÉCURITÉ

Frein de stationnement	✓
Protection en hauteur	✓
2 feux à LED avant	✓
Système de détection d'opérateur (OSS)	✓
Démarrage au point neutre	✓
Fonction du sélecteur de direction	✓
Verrouillage de l'abaissement et de l'inclinaison du mât	✓
Arrêt du moteur	✓
Ceinture de sécurité orange anti-pincement	✓
Régulateur de passage de vitesse automatique	✓
Marchepied antidérapant	✓
Feux combinés (LED)	•
Alarme de recul	•
Rétroviseur panoramique	•
Sécurité ceinture	•
Commande de vitesse	•
Caméra de recul	•
Stroboscope (orange / rouge)	•
Feu de sécurité	•
Alarme de recul	•
Voyant de niveau bas de carburant avec témoin lumineux	•
Rétroviseur	•

ÉQUIPEMENTS DE SÉRIE ET EN OPTION

ERGONOMIE

Excellente visibilité	✓
Barre de préhension pour faciliter la montée	✓
Marchepied antidérapant	✓
Colonne de direction réglable	✓
Tableau de bord complet	✓
Cabine complète avec chauffage ou climatiseur – inclinable manuellement	•
Bouton sur le volant	•
Siège suspendu haut de gamme	•
Radio et MP3	•
Kit d'outils	•
Prise allume-cigare	•
Ventilateur de l'opérateur	•

FIABILITÉ

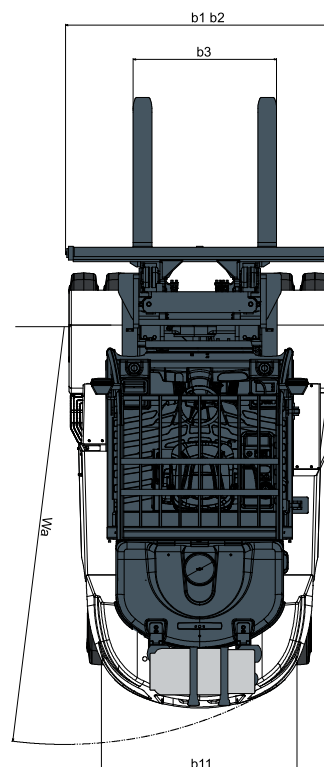
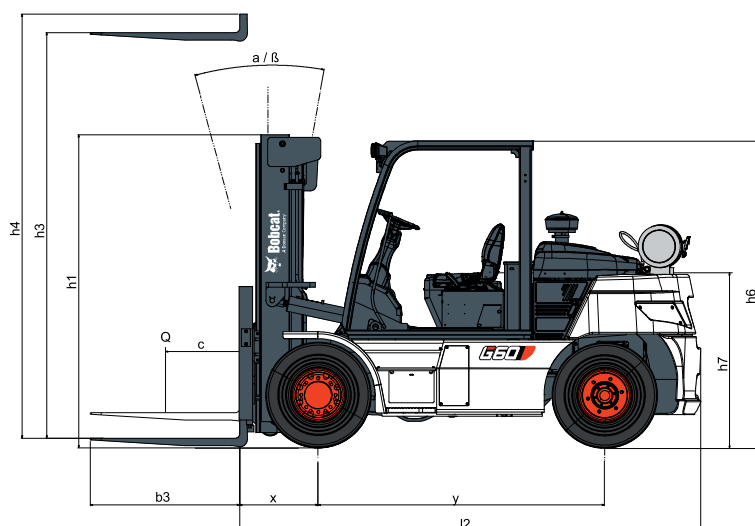
Freins à disques refroidis à l'huile	✓
Arbre d'entraînement flottant	✓
Utilisation de connecteurs étanches	✓
Châssis et mâts robustes	✓
Pré-nettoyeur	•

FACILITÉ D'ENTRETIEN

Filtre à air à deux cartouches	✓
Composants électriques intégrés (relais et fusibles)	✓
Accès aisé aux composants d'entretien grâce à une trappe	✓
Capot grande ouverture	✓
Easyview (logiciel d'ajustement des paramètres)	✓
Notification d'entretien	✓

*Cette liste se base sur les données d'usine.
De série ou en option, en fonction du pays.

- = en option
- ✓ = de série
- = non disponible



POSSIBILITÉS DE FINANCEMENT

FINANCEMENT SUR 24, 36 OU 48 MOIS*

Profitez de nos programmes de financement sur 24, 36 ou 48 mois avec possibilité de taux à 0 % et améliorez l'état de votre trésorerie. Renseignez-vous auprès de votre concessionnaire afin de connaître les possibilités de financement disponibles.

340 MACHINES / 150 FAMILLES D'ACCESSOIRES / 1 TOUGH ANIMAL



CHARGEUSES COMPACTES SUR PNEUS



CHARGEUSES COMPACTES SUR CHENILLES



CHARGEUSES ARTICULÉES



CHARIOTS ÉLÉVATEURS



TÉLESCOPIQUES



TÉLESCOPIQUES ROTATIFS



ÉQUIPEMENTS DE COMPACTAGE



PELLES COMPACTES



TRACTEURS COMPACTS



ÉQUIPEMENTS D'ENTREPOSAGE



MINI-CHARGEUSES SUR CHENILLES



TONDEUSES



PORTABLE POWER



ACCESSOIRES

Votre fournisseur



Unimax AG

Parallelstrasse 4
5606 Dintikon

056 616 70 30
info@unimax.ch
unimax-stapler.ch



Bobcat®

DOOSAN

Bobcat est une filiale du groupe Doosan. Doosan, leader mondial spécialisé dans les équipements de construction, les solutions dédiées à l'eau et à l'énergie, les moteurs et l'ingénierie, est au service de ses clients et des collectivités depuis plus d'un siècle. | Bobcat et le logo Bobcat sont des marques déposées de Bobcat Company aux États-Unis et dans d'autres pays. ©2024 Bobcat Company. Tous droits réservés.

*Les possibilités de financement peuvent varier selon les pays et les concessionnaires. Renseignez-vous auprès de votre concessionnaire pour connaître les possibilités de financement actuelles. Offre soumise à certaines conditions.

Doosan Bobcat EMEA, U Kodetky 1810, 263 12 Dobříš, République tchèque