



Bobcat®

One Tough Animal.

TRANSPALETTES ET GERBEURS ÉLECTRIQUES

Équipements d'entreposage, entrée de gamme

🌐 EMEA



ONE TOUGH ANIM

► NOTRE MISSION

Nous aidons les opérateurs à en faire plus, même dans les conditions les plus difficiles et les situations les plus complexes. Là où nos clients expriment un besoin, nous leur fournissons les moyens.

PRÉSENTATION



► L'HISTOIRE DE BOBCAT

En 1958, la société Melroe Manufacturing Company présente une chargeuse frontale compacte qui évolue rapidement pour devenir le modèle M400, la première véritable chargeuse compacte sur pneus au monde. La société adopte bientôt le nom de marque « Bobcat » aujourd'hui célèbre dans le monde entier et dont le succès a participé à l'évolution du secteur des machines de chantier compactes.

► DES ANNÉES D'EXPÉRIENCE

En 2021, Bobcat acquiert Doosan Industrial Vehicle, élargissant ainsi ses capacités pour fournir aux clients des solutions professionnelles complètes. Les compétences de Doosan dans le domaine des machines de manutention, qui remontent à son premier chariot élévateur sorti en 1968, lui ont permis d'établir sa présence au niveau international, avec 400 concessionnaires dans 93 pays.



► BOBCAT AUJOURD'HUI

Aujourd'hui, avec un catalogue diversifié qui inclut des chariots élévateurs et des machines de manutention, Bobcat est capable de répondre à tous les besoins intralogistiques, depuis le chargement de conteneurs d'expédition jusqu'à l'optimisation des opérations en entrepôts. Produites dans l'usine sud-coréenne de l'entreprise, les machines de manutention Bobcat offrent la précision et la durabilité attendues par les clients.



ROBUSTESSE, AGILITÉ ET SÉCURITÉ

► LE BON CHOIX POUR VOTRE ACTIVITÉ

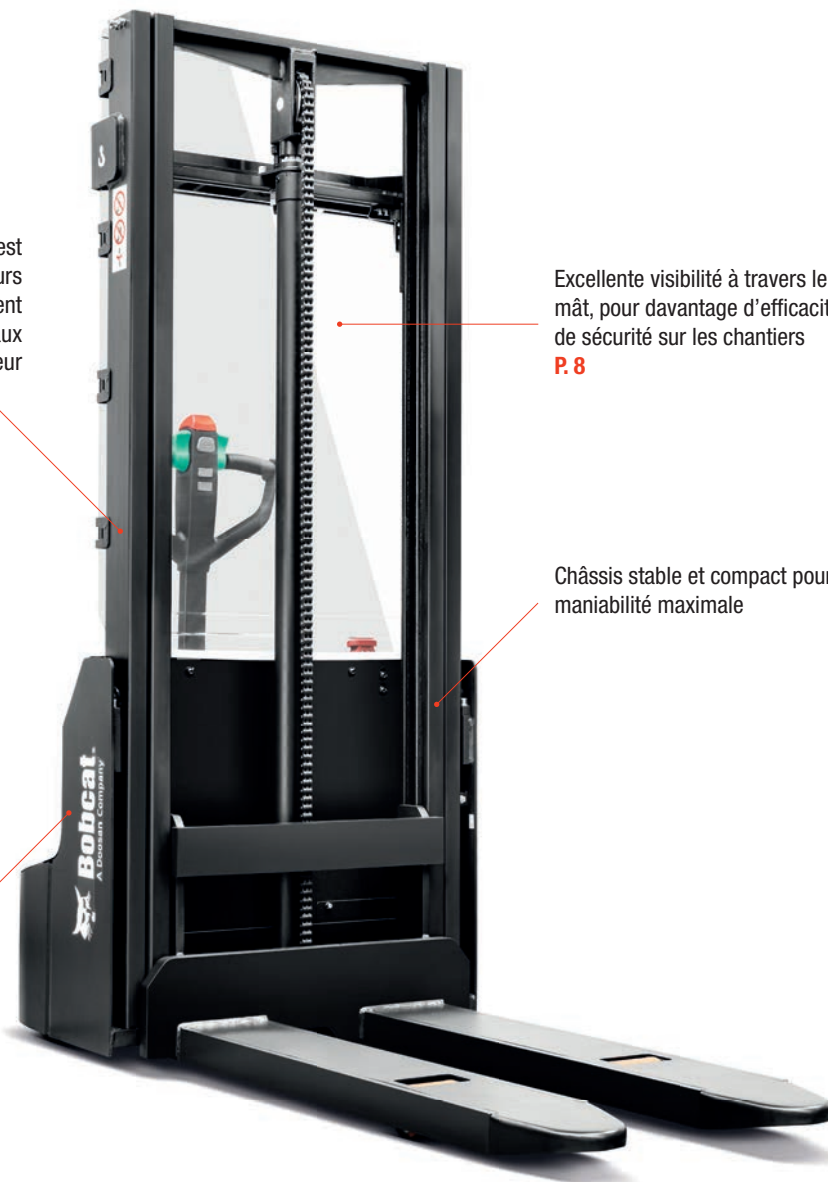
Bénéficiez de l'incomparable efficacité des transpalettes et gerbeurs d'entrée de gamme de Bobcat, d'une capacité de 1,2 à 2,0 tonnes. Profitez de leur construction robuste qui assure à votre activité des années de productivité sans temps d'arrêt.

La tête du cultivateur rotatif est pourvue de doubles contacteurs papillons qui s'adaptent ergonomiquement aux préférences de chaque opérateur

Excellente visibilité à travers le mât, pour davantage d'efficacité et de sécurité sur les chantiers
P. 8

Châssis stable et compact pour une maniabilité maximale

Batterie Li-ion à recharge rapide pour un fonctionnement plus simple et prolongé (LPM15/20N-7, LSM12N-7)



► UNE SOLUTION DURABLE

Découvrez notre transpalette compact d'entrée de gamme qui supporte idéalement des charges jusqu'à 2 tonnes. Avec sa direction mécanique et une batterie lithium-ion, ses performances garantissent une productivité quotidienne maximale. **P. 6-7**



► CONFORT TOUT AU LONG DE LA JOURNÉE

Son fonctionnement est simple et confortable avec ses fonctionnalités standard – incluant une tête de cultivateur rotatif et un écran d'affichage – pour vous garantir des journées de travail plus sereines. **P. 8-9**



Contrôle et affichage du statut de la machine pour un fonctionnement simplifié
P. 8

Durabilité et fiabilité avec son unité de contrôle et son moteur de traction C.C. Curtis de 24 V

Conception robuste et compacte pour travailler dans le confort et en toute sécurité même dans les espaces exigus
P. 12



► LA SÉCURITÉ D'ABORD

Soyez rassuré grâce à ses fonctionnalités de sécurité qui réduisent la vitesse dans certains conditions, l'accès par code PIN ou tag NFC, les fonctions de neutralisation, entre autres.

P. 10-11



► UN MAXIMUM DE TEMPS PRODUCTIF

Avec une protection perfectionnée de ses composants, des capots en acier et un châssis robuste, notre transpalette apporte, au quotidien, durabilité à vos travaux. **P. 12-13**



Bobcat
A Doosan Company



UNE PRODUCTIVITÉ REMARQUABLE



► DIRECTION MÉCANIQUE

Notre direction mécanique offre une manipulation souple et aisée qui vous permet de toujours positionner avec précision les charges.

► BATTERIE LITHIUM-ION

Les modèles LPM15/20N-7 et LSM12N-7 sont équipés d'une batterie lithium-ion – dont la pleine charge est atteinte en seulement 2,5 heures. Les utilisateurs peuvent aussi choisir la charge rapide si nécessaire.



► ROUES PORTEUSES EN TANDEM ET MANIPULATION DES PALETTES

Fourches galbées et roues porteuses en tandem pour faciliter la manipulation des charges palettisées.

► LEVAGE ET ABAISSEMENT PROPORTIONNELS

Le modèle BSL12/16N-7 se démarque par son système de levage proportionnel à contrôle électronique qui permet un positionnement et un empilement précis quelle que soit la hauteur de levage.

CONFORT ET COMMANDES



► TIMON ERGONOMIQUE

Tous les modèles sont équipés d'un balancier de cultivateur rotatif ergonomique aussi bien adapté aux opérateurs droitiers que gauchers, complété par des doubles contacteurs papillons. Vous bénéficierez d'un confort accru et d'une commande simplifiée avec le balancier rallongé du cultivateur rotatif sur nos modèles BSL12/16N-7.



► ÉCRAN D'AFFICHAGE

Restez informé de toutes les opérations avec un affichage en temps réel du statut de votre transpalette, vous garantissant un flux de travail plus fluide et sans interruption.



► COMMANDE SIMPLIFIÉE

Nos modèles sont très maniables quelle que soit la configuration extérieure ou intérieure.



► RETRAIT FACILE DE LA BATTERIE

Gagnez du temps et réduisez la fatigue avec la dépose aisée de la batterie et la charge directe par prise (LPM15/20N-7).

► VISIBILITÉ SUR LE MÂT

Le mât à large visibilité offre une vue optimale de l'environnement autour des fourches et du transpalette. Pour répondre à vos besoins, différentes hauteurs de mât sont disponibles (BSL12/16N-7, LSM12N-7).



► ROUES STABILITY CASTER™

Les roues Stability Caster™ amortissent et facilitent les déplacements, en évitant les arrêts brusques ou les résistances. Elles accroissent ainsi le confort de l'opérateur et réduisent le risque de blessures musculo-squelettiques.



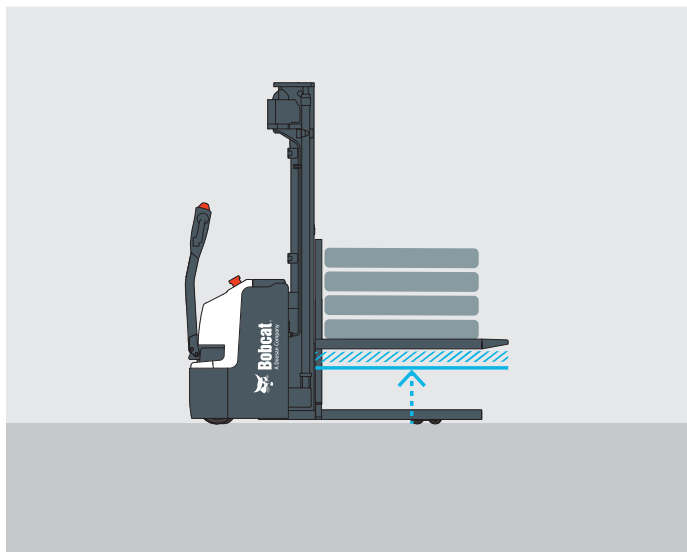
PRIORITÉ À LA SÉCURITÉ

► UNE PROTECTION AVANCÉE POUR VOUS ET VOTRE ENVIRONNEMENT

Les équipements de manutention Bobcat sont axés sur la sécurité dès leur conception. Dotés d'une multitude de fonctions qui assurent votre protection et celle de votre machine, ces chariots vous aident à travailler en toute sérénité, jour après jour.

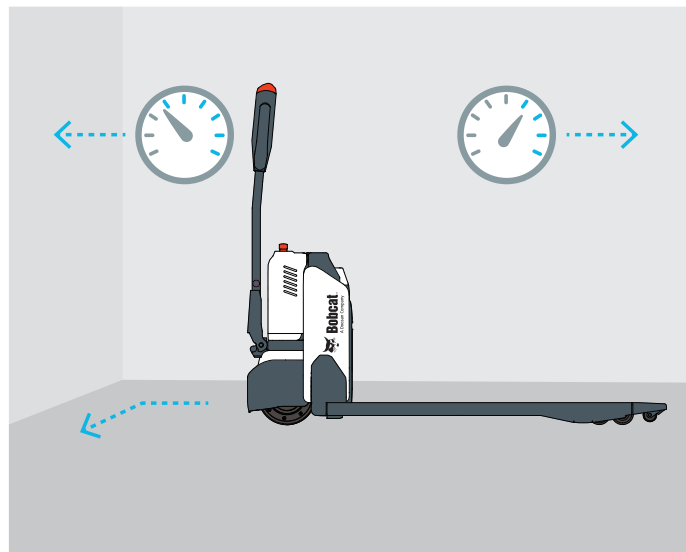
► LEVAGE ET ABAISSEMENT PROPORTIONNELS ÉLECTRONIQUES

Le système de levage proportionnel à contrôle électronique permet un positionnement et un empilement précis quelle que soit la hauteur de levage (BSL12/16N-7).



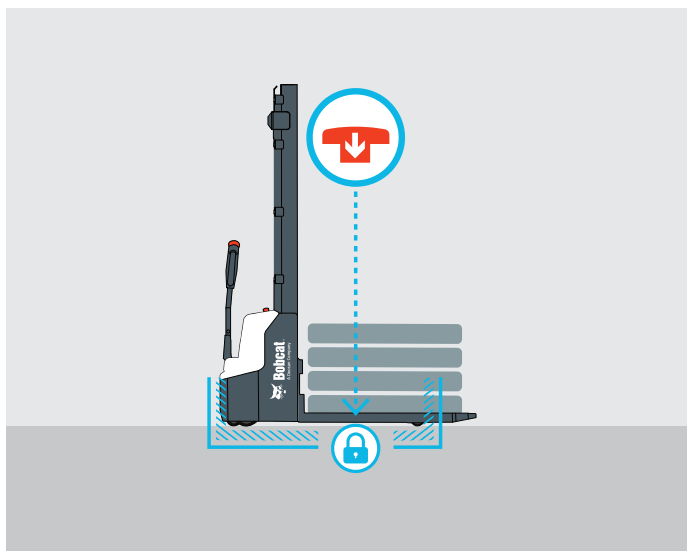
► KIT DE RALENTISSEMENT DANS LES VIRAGES

Cette fonction renforce la sécurité quand vous approchez d'un virage et que vous le négociez, limitant les risques d'accidents ou de dommage de la machine (LPM15/20N-7).



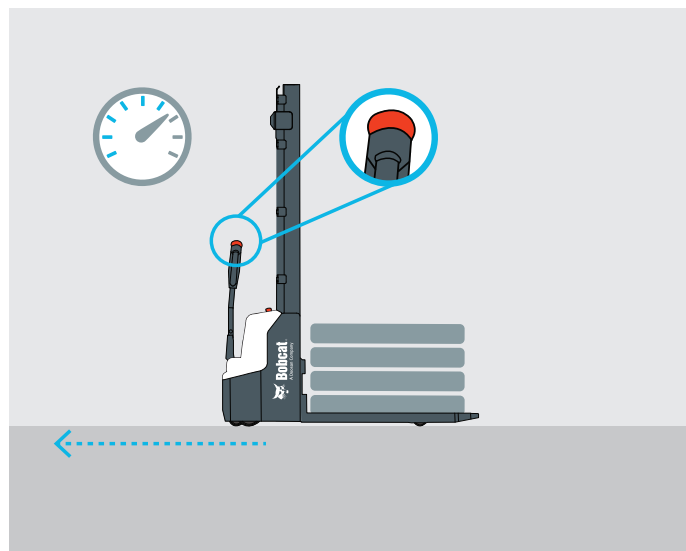
► BOUTON D'URGENCE

L'opérateur peut désactiver rapidement le chariot à l'aide de ce bouton d'urgence, pour ensuite identifier un éventuel problème et le corriger (tous les modèles).



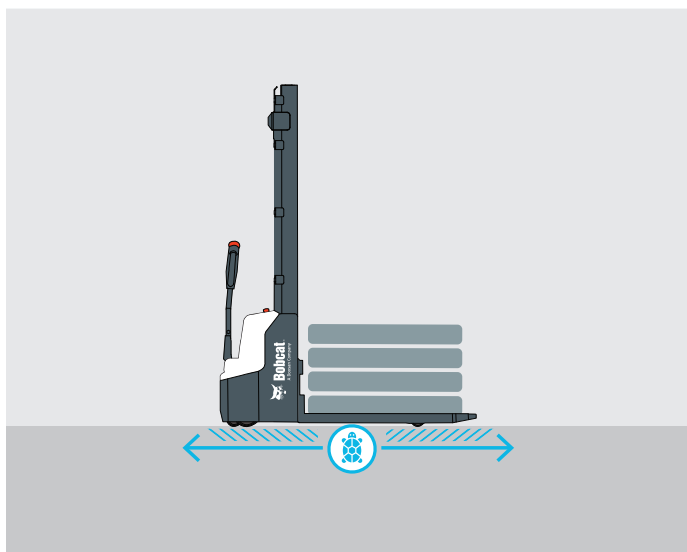
► BOUTON DE MARCHÉ ARRIÈRE RAPIDE

Ce bouton de marche arrière rapide permet d'enclencher la marche arrière de la machine pour pouvoir rapidement l'éloigner d'un obstacle ou d'un danger (tous les modèles).



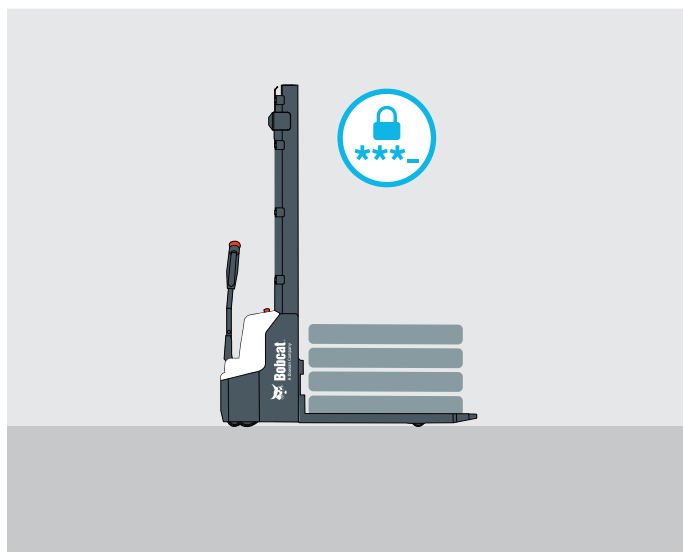
► CONTACTEUR DE VITESSE DE TORTUE

Ce contacteur permet des mouvements extrêmement lents et contrôlés, pour gagner en précision et en sécurité. Cette fonction s'avère utile quand vous manipulez des charges fragiles ou dangereuses ou que vous opérez dans un espace confiné qui demande des mouvements très précis (LPM15/20N-7, LSM12N-7).



► ACCÈS PAR CODE PIN

L'accès par code PIN apporte une sécurité supplémentaire à votre site, évitant que la machine soit utilisée par une personne non autorisée (LPM15/20N-7, LSM12N-7).



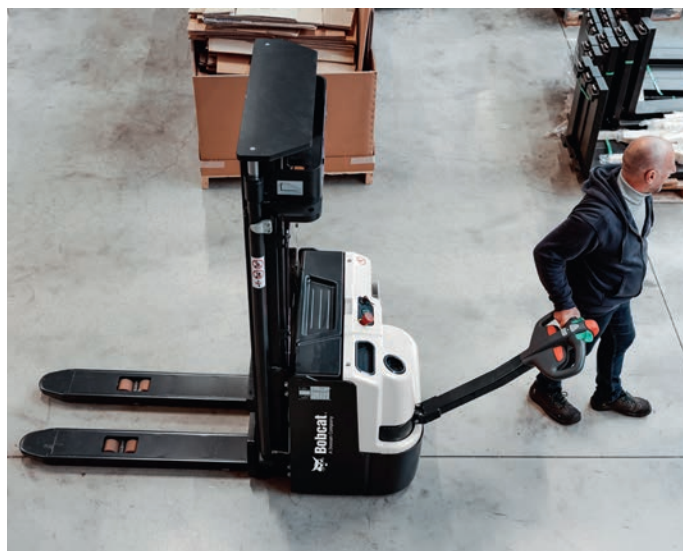
► DOSSERET DE CHARGE

En offrant une barrière de protection entre l'opérateur et la charge, la fonctionnalité de sécurité des charges minimise la probabilité d'un glissement en arrière de charges qui pourrait causer des blessures (LPM15/20N-7).



► FREIN DE STATIONNEMENT ÉLECTROMAGNÉTIQUE

Lorsque le transpalette fonctionne, la force électromagnétique est désactivée pour lui permettre de se déplacer librement.



CONSTRUITS POUR DURER

► EXCELLENT NIVEAU DE FIABILITÉ

Grâce à sa construction robuste, les commandes 24 V, les essieux en acier inoxydable et le remplacement simple de la batterie, les équipements d'entrepôt Bobcat sont conçus pour vous offrir un maximum de temps productif et de fiabilité.

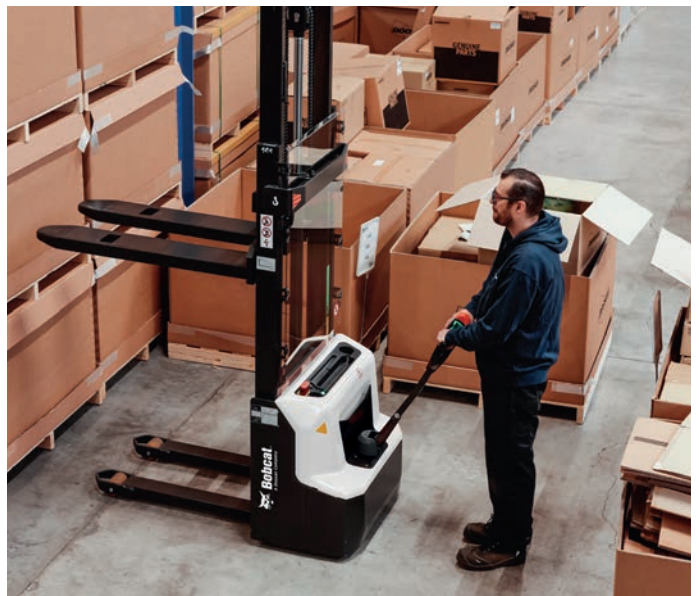


PAS LE TEMPS POUR UNE IMMOBILISATION. RELEVEZ TOUS LES DÉFIS QUI SE PRÉSENTENT, JOUR APRÈS JOUR.

1 YEAR
WARRANTY

► GARANTIE

Bobcat développe chaque machine selon les normes de qualité et de durabilité les plus strictes. Nous pouvons ainsi proposer une garantie standard de 12 mois ou 1 000 heures de fonctionnement (au premier terme atteint) des pièces détachées.



► RÉSEAU ÉTENDU DE CONCESSIONNAIRES

Vous pouvez compter sur notre réseau de concessionnaires et de partenaires de service, qui sont toujours là pour vous aider.

► PIÈCES D'ORIGINE BOBCAT

La qualité des composants livrés à nos concessionnaires garantit que toutes nos machines sont faites pour durer, résister aux pires conditions et fournir des performances fiables.



ÉQUIPEMENTS DE SÉRIE ET EN OPTION

ÉQUIPEMENTS DE SÉRIE ET EN OPTION			
	LPM15/20N-7	LSM12N-7	BSL12/16N-7
SÉCURITÉ ET STABILITÉ			
Roues porteuses en tandem	✓	–	✓
Écran d'affichage du niveau de charge et de l'état de fonctionnement de la machine	✓	✓	✓
Direction mécanique	✓	✓	✓
Système pratique de retrait de la batterie	✓	–	–
Levage et abaissement proportionnels	–	–	✓
Batterie lithium-ion	✓	✓	–
FOURCHES			
800 / 540 mm	•	–	–
800 / 685 mm	•	–	–
915 / 540 mm	•	–	–
915 / 685 mm	•	–	–
1 000 / 540 mm	•	–	–
1 000 / 685 mm	•	–	–
1 150 / 540 mm	✓	–	–
1 150 / 570 mm	✓	✓	✓
1 150 / 685 mm	•	•	•
1 220 / 540 mm	•	–	–
1 220 / 685 mm	•	–	–
FIABILITÉ			
Capot en acier	✓	✓	–
Roues Stability Caster™	✓	–	–

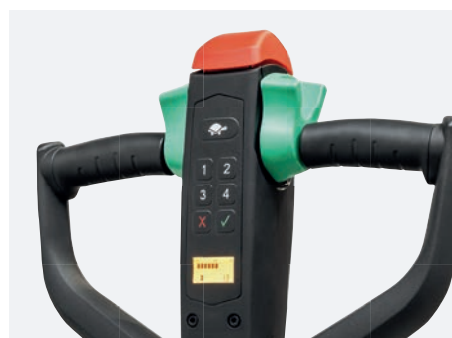
*Cette liste se base sur les données d'usine.

De série ou en option, en fonction du pays.

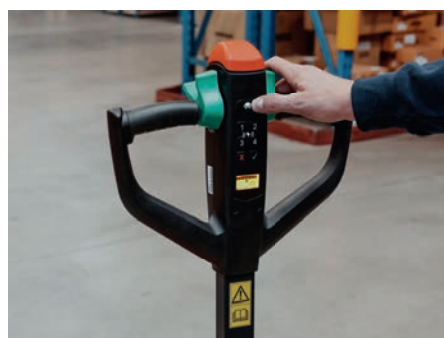
¹ Uniquement pour le BSL16N-7

• = option ✓ = de série – = indisponible

ÉQUIPEMENTS DE SÉRIE ET OPTIONS			
	LPM15/20N-7	LSM12N-7	BSL12/16N-7
MÂTS			
Standard (Simplex), 1 600 mm	–	✓	–
Standard (Simplex), 2 000 mm	–	•	–
Standard (STD), 2 900 mm	–	•	–
Standard (STD), 2 920 mm	–	–	✓
Standard (STD), 3 200 mm	–	•	–
Standard (STD), 3 220 mm	–	–	•
Standard (STD), 3 600 mm	–	•	–
Standard (STD), 3 620 mm	–	–	•
Levée libre totale (FF), 3 220 mm	–	–	•
Levée libre totale (FF), 3 620 mm	–	–	•
Triplex à levée libre totale (FFT), 4 020 mm	–	–	•
Triplex à levée libre totale (FFT), 4 320 mm	–	–	•
Triplex à levée libre totale (FFT), 4 620 mm	–	–	•
Triplex à levée libre totale (FFT), 5 320 mm	–	–	• ¹
Triplex à levée libre totale (FFT), 5 520 mm	–	–	• ¹
SÉCURITÉ			
Accès par code PIN	✓	✓	–
Contacteur de vitesse de tortue	✓	✓	–
Kit de réduction de la vitesse dans les virages	✓	–	–
Bouton de sécurité de marche arrière	✓	✓	✓
Dosseret de charge 1 070 mm	•	–	–
Dosseret de charge 1 220 mm	•	–	–



Accès par code PIN



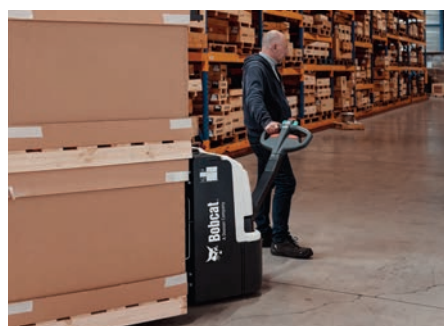
Bouton de vitesse de tortue



Bouton de sécurité de marche arrière



Entretiens faciles



Conception robuste et fiable



Écran d'affichage du niveau de charge et de l'état de fonctionnement de la machine



PRINCIPALES CARACTÉRISTIQUES TECHNIQUES

DONNÉES TECHNIQUES SELON VDI 2198			
CARACTÉRISTIQUES		LPM15N-7	LPM20N-7
Entraînement		électrique	
Type d'opérateur		entraînement intermédiaire	
Capacité au centre de gravité de la charge (kg)	Q	1 500	2 000
Centre de gravité de la charge (mm)	c	600	
Distance du centre de gravité de la charge (mm)	x	947	951
Empattement (mm)	y	1 185	1 189
Pneus		Polyuréthane (PU)	
Dimensions des pneus, avant (mm)		ø210 × 70	
Dimensions des pneus, arrière (mm)		ø80 × 93	
Roues supplémentaires (dimensions) (mm)		ø80 × 30	
Bande de roulement, avant (mm)	b10	430	
Bande de roulement, arrière (mm)	b11	380	
Hauteur de levage (mm)	h3	115	
Hauteur du cultivateur rotatif, en position de conduite min./max. (mm)	h14	700 / 1 160	
Hauteur, abaissée (mm)	h13	80	
Longueur hors tout (mm)	l1	1 530	1 536
Longueur jusqu'à l'avant de la fourche (mm)	l2	380	386
Largeur hors tout (mm)	b1	540	
Dimensions de la fourche (mm)	s/e/l	47 × 160 × 1 150	
Distance au-dessus des fourches (mm)	b5	540	
Garde au sol, centre de l'empattement (mm)	m ²	33	
Largeur d'allée pour palettes 800 × 1 200 mm (sens de la longueur)	Ast	2 000	2 006
Rayon de braquage extérieur (mm)	Wa	1 330	1 336
Vitesse de translation, chargé / à vide (km/h)		4,6 / 4,8	4,8 / 5,2
Pente franchissable maxi, chargé / à vide (%)		6 / 16	7 / 16
Frein de service		électrique	
Consommation d'énergie selon le cycle VDI (kWh)		0,22	0,18

Les valeurs dans cette fiche ont été arrondies. Les performances peuvent varier en fonction des conditions d'utilisation.

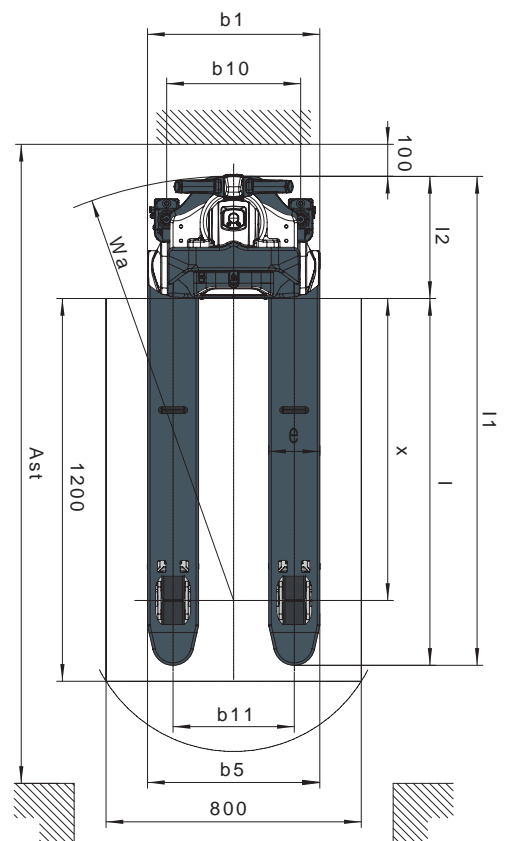
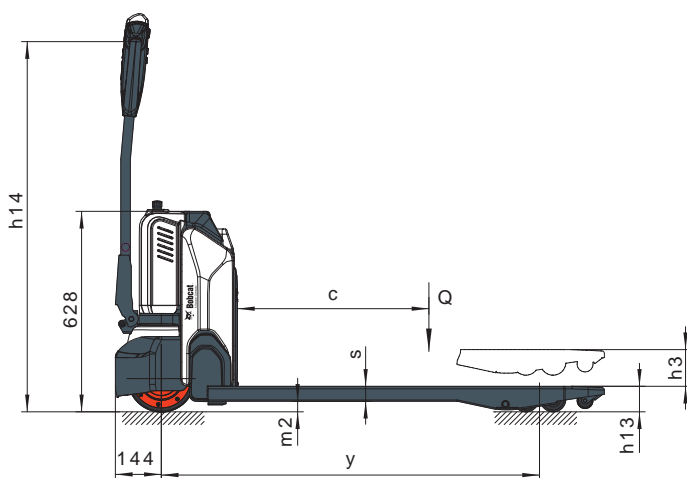
Les caractéristiques techniques et les produits sont soumis à des améliorations et sont susceptibles d'être modifiés sans préavis.

(1) Les dimensions du mât font référence à une plage allant du mât le plus bas au mât le plus haut.



CARACTÉRISTIQUES TECHNIQUES

► LPM15N-7 / LPM20N-7



PRINCIPALES CARACTÉRISTIQUES TECHNIQUES

DONNÉES TECHNIQUES SELON VDI 2198				
CARACTÉRISTIQUES		LSM12N-7	BSL12N-7	BSL16N-7
Entraînement			électrique	
Type d'opérateur			marche	
Capacité au centre de gravité de la charge (kg)	Q	1 200		1 600
Centre de gravité de la charge (mm)	c	600		
Distance du centre de gravité de la charge (mm)	x	760	647	
Empattement (mm)	y	1 147	1 248	1 293
Pneus		Polyuréthane (PU)		
Dimensions des pneus, avant (mm)		ø210 × 70	ø230 × 70	
Dimensions des pneus, arrière (mm)		ø84 × 93	ø85 × 75	
Roues supplémentaires (dimensions) (mm)		ø100 × 50	ø150 × 54	
Bande de roulement, avant (mm)	b10	550	522	
Bande de roulement, arrière (mm)	b11	400 / 515	390 / 505	
Hauteur de levage (mm)	h3	1 514 – 3 514	2 830 – 4 530	2 830 – 5 430
Hauteur du cultivateur rotatif, en position de conduite min./max. (mm)	h14	710 / 1 150	850 / 1 385	
Hauteur, abaissée (mm)	h13	86	90	
Longueur hors tout (mm)	l1	1 710	1 919	1 964
Longueur jusqu'à l'avant de la fourche (mm)	l2	560	769	814
Largeur hors tout (mm)	b1	800	820	
Dimensions de la fourche (mm)	s/e/l	60 / 180 / 1 150		
Distance au-dessus des fourches (mm)	b5	570 / 685		
Garde au sol, centre de l'empattement (mm)	m ²	26	28	
Largeur d'allée pour palettes 800 × 1 200 mm (sens de la longueur)	Ast	2 145	2 322	2 393
Rayon de braquage extérieur (mm)	Wa	1 350	1 440	1 510
Vitesse de translation, chargé / à vide (km/h)		4,5 / 4,7	6,0 / 6,0	5,7 / 6,0
Pente franchissable maxi, chargé / à vide (%)		5 / 10	6 / 12	
Frein de service		électrique		
Consommation d'énergie selon le cycle VDI (kWh)		0,8	0,95	1,59

Les valeurs dans cette fiche ont été arrondies. Les performances peuvent varier en fonction des conditions d'utilisation.

Les caractéristiques techniques et les produits sont soumis à des améliorations et sont susceptibles d'être modifiés sans préavis.

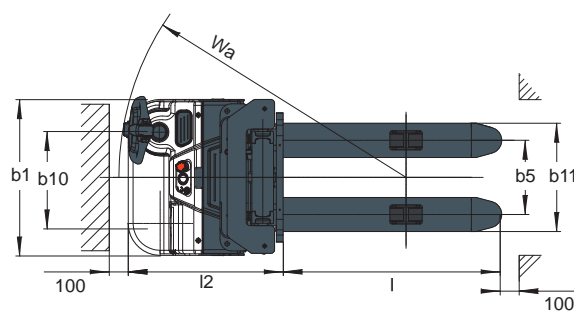
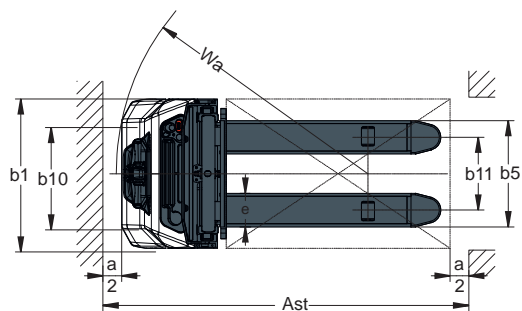
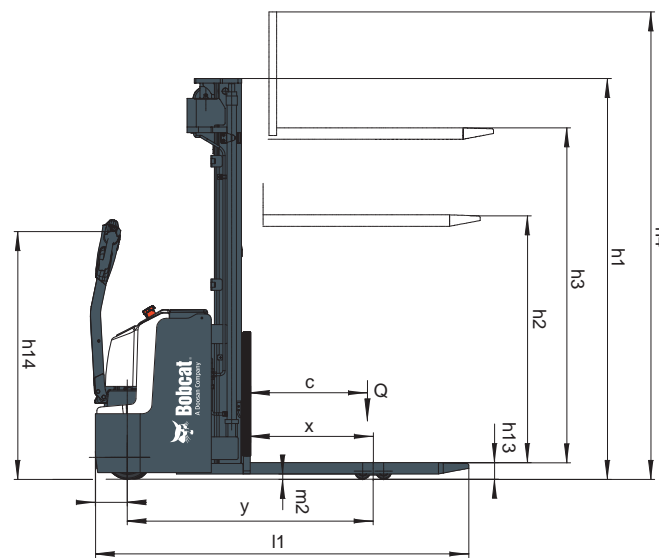
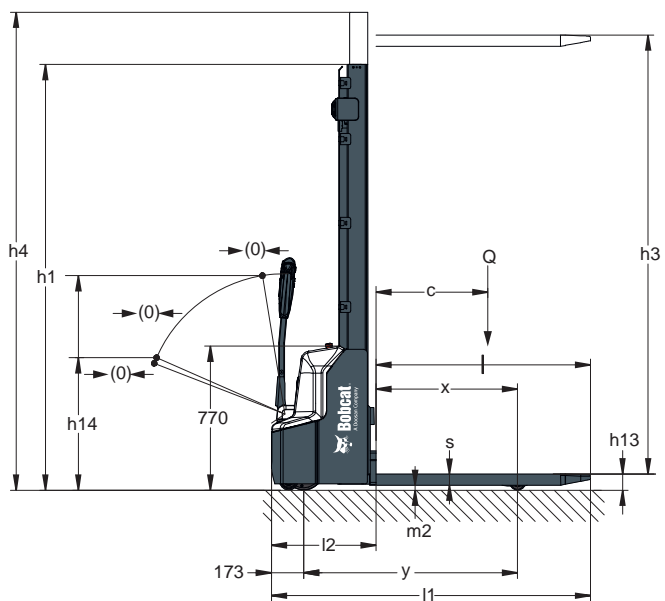
(1) Les dimensions du mât font référence à une plage allant du mât le plus bas au mât le plus haut.



CARACTÉRISTIQUES TECHNIQUES

► LSM12N-7

► BSL12N-7 / BSL16N-7



POSSIBILITÉS DE FINANCEMENT

FINANCEMENT SUR 24, 36 OU 48 MOIS*

Profitez de nos programmes de financement sur 24, 36 ou 48 mois avec possibilité de taux à 0% et améliorez l'état de votre trésorerie. Renseignez-vous auprès de votre concessionnaire afin de connaître les possibilités de financement disponibles.

340 MACHINES / 150 FAMILLES D'ACCESSOIRES / 1 TOUGH ANIMAL



CHARGEUSES COMPACTES SUR PNEUS



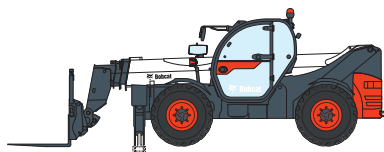
CHARGEUSES COMPACTES SUR CHENILLES



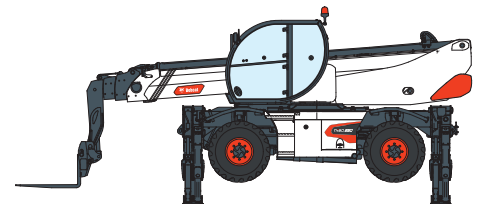
CHARGEUSES ARTICULÉES



CHARIOTS ÉLÉVATEURS



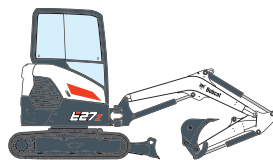
TÉLESCOPIQUES



TÉLESCOPIQUES ROTATIFS



ÉQUIPEMENTS DE COMPACTAGE



PELLES COMPACTES



TRACTEURS COMPACTS



ÉQUIPEMENTS D'ENTREPOSAGE



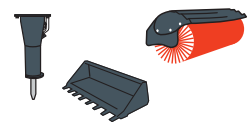
MINI-CHARGEUSES SUR CHENILLES



TONDEUSES



PORTABLE POWER



ACCESSOIRES

Votre fournisseur



Unimax AG

Parallelstrasse 4
5606 Dintikon

056 616 70 30
info@unimax.ch
unimax-stapler.ch



Bobcat®

DOOSAN

Bobcat est une filiale du groupe Doosan. Doosan, leader mondial spécialisé dans les équipements de construction, les solutions dédiées à l'eau et à l'énergie, les moteurs et l'ingénierie, est au service de ses clients et des collectivités depuis plus d'un siècle. | Bobcat et le logo Bobcat sont des marques déposées de Bobcat Company aux États-Unis et dans d'autres pays. ©2024 Bobcat Company. Tous droits réservés.

*Les possibilités de financement peuvent varier selon les pays et les concessionnaires. Renseignez-vous auprès de votre concessionnaire pour connaître les possibilités de financement actuelles. Offre soumise à certaines conditions.